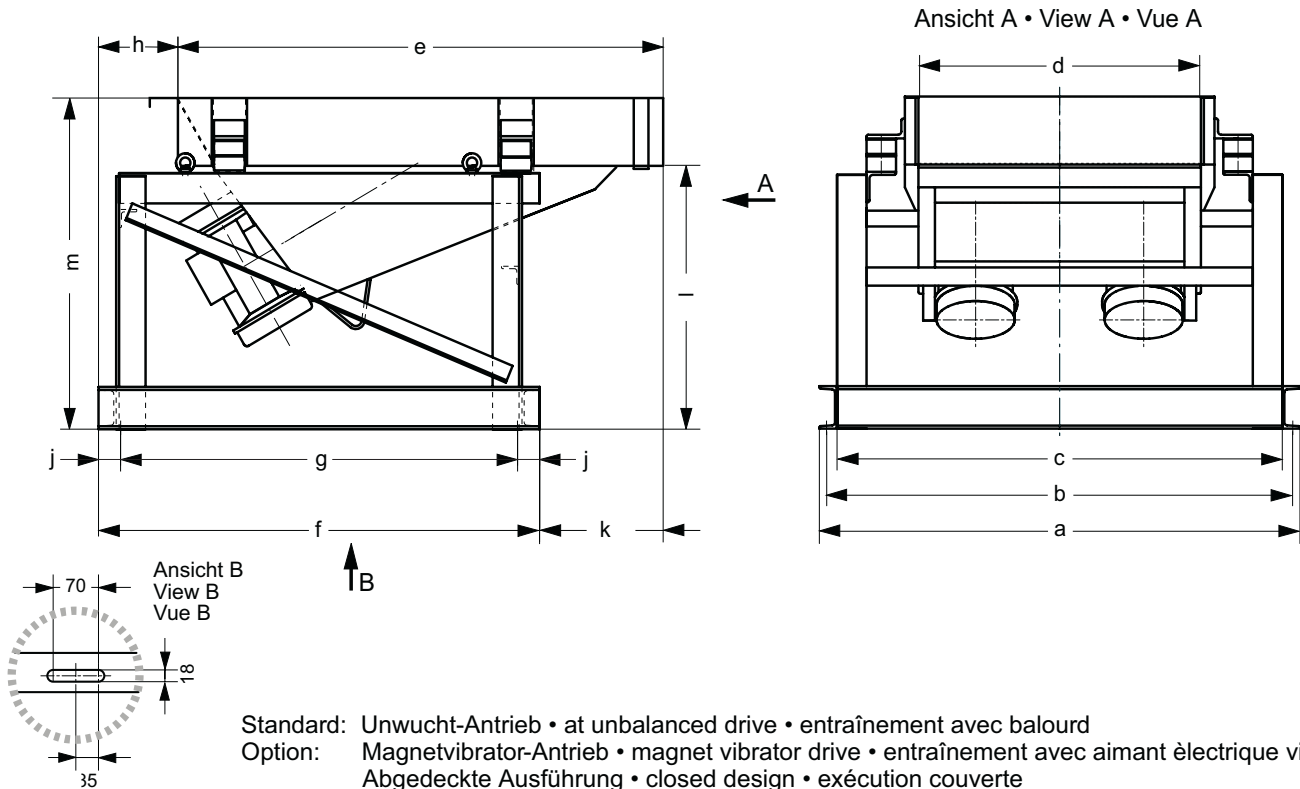


**Materialzuführung
Feeding Device
Unité d'Alimentation**

STEINERT Elektromagnetbau GmbH • Widdersdorfer Str. 329-331, D-50933 Köln • Tel.+49 (0) 221 49 84 0 • Fax +49 (0) 221 49 84 102 • sales@steinert.de



Typ Type Type	Abmessungen Dimensions Dimensions												Gewicht ca. Weight approx. Poids env.	
	a	b	c	d	e	f	g	h	j	k	l	m		
	mm	mm	mm	mm	mm	mm	mm	mm	mm	mm	mm	mm	mm	ca. kg
ZOR 35 100	1220	1160	1100	350										230
ZOR 55 100	1420	1360	1300	550	1076	1000	2 x 425	194	75	270	600	750		270
ZOR 75 100	1620	1560	1500	750										320
ZOR 70 140	1380	1330	1260	700	1400	1250	2 x 550							440
ZOR 95 165	1630	1580	1510	950				270	75	420	614	838		520
ZOR 120 165	1880	1830	1760	1200	1650	1500	2 x 675							570
ZOR 145 165	2130	2080	2010	1450										690

Anschlußspannung / Operating voltage / Tension de service 3 x 400 V +6% / -10 % / 50 Hz

Die bauseitige Stützkonstruktion wird mit statischen Kräften und weitestgehend reduzierten dynamischen Kräften belastet. Bei Geräten mit Drehzahlverstellung ist für die Auslegung der Stützkonstruktion der Bereich der Arbeitsfrequenzen zu beachten. Außerdem erzeugen Schwingmaschinen zusätzliche Luftschwingungen, die als störend empfunden werden können. Für die Eigenfrequenz der Bauteile in mittelbarer Entfernung der Schwingmaschine, sowie die Dimensionierung der Stützkonstruktion tragen wir nicht die Verantwortung.

The supporting structure provided by customer is loaded with static forces and also with largely reduced dynamic forces. The range of the work frequency for the dimensioning of the supporting structure should be considered for devices with speed frequency adjustment. Vibrating machines also cause additional air vibration, which could be felt as disturbing. We don't bear the responsibility for the natural frequency of the parts in direct displacement to the swing machine, as well as for the dimensioning of the supporting structure.

La charpente support à fournir par le client doit supporter des charges statiques et des charges dynamiques largement réduites. Pour les machines équipées d'un réglage fréquentiel de vitesse, il est impératif de considérer la zone des fréquences effectives lors du dimensionnement de la charpente support. De plus, les machines vibratoires produisent également des vibrations d'air qui peuvent être considérées comme perturbatrices. Nous ne pouvons en aucun cas être tenus responsables des fréquences de résonance des éléments installés dans le voisinage des machines vibratoires ainsi que du dimensionnement de la charpente support.