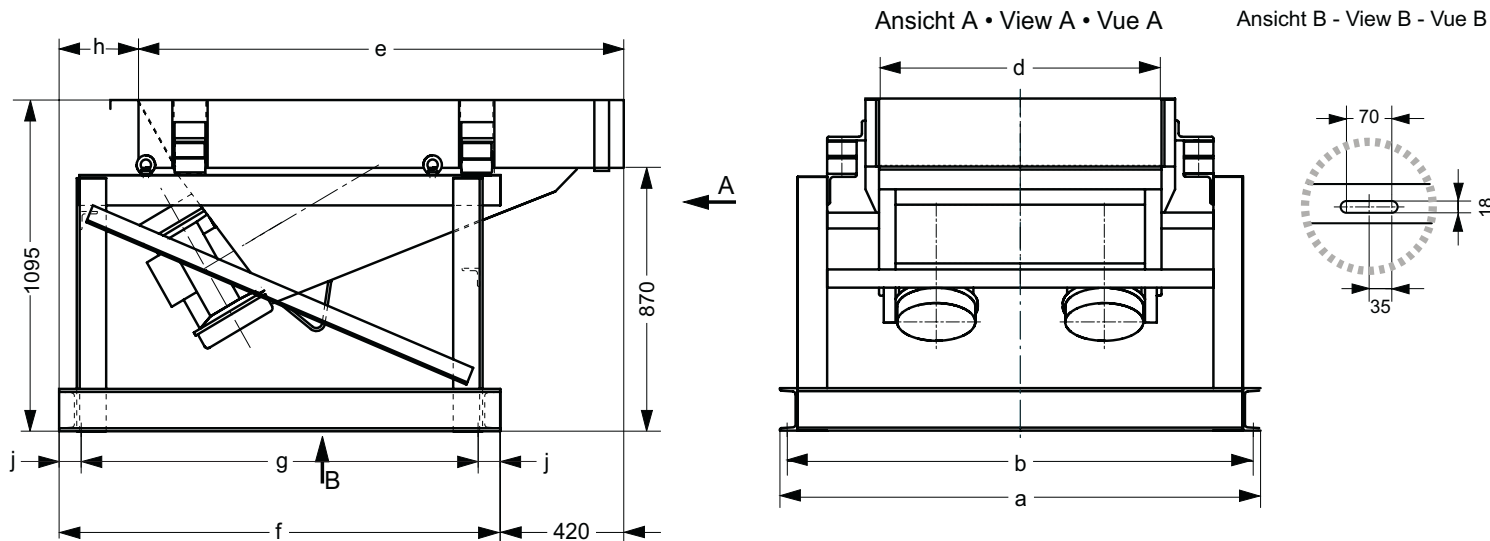


Materialzuführung Feeding Device Unité d'Alimentation

STEINERT Elektromagnetbau GmbH • Widdersdorfer Str. 329-331, D-50933 Köln • Tel.+49 (0) 221 49 84 0 • Fax +49 (0) 221 49 84 102 • sales@steinert.de



Die Materialbreite an der Übergabe darf ein Maß von Rinnenbreite - 200 mm nicht unterschreiten.

The material width at the material handoff must not remain under the dimension of the pan width (-200 mm).

La largeur des produits au point de transfert des matières ne doit pas être inférieure à la largeur de la goulotte -200 mm.

Standard: Unwucht-Antrieb

Option: - Magnetvibrator-Antrieb
- Abgedeckte Ausführung

Standard: at unbalanced drive

Option: - Magnet vibrator drive
- closed design

Standard: entraînement avec balourd

Option: - Entraînement avec aimant électrique
- couloir vibrante - exécution couverte

Typ Type Type	Abmessungen Dimensions Dimensions								Gewicht ca. Weight approx. Poids env.
	a	b	d	e	f	g	h	j	
	mm	mm	mm	mm	mm	mm	mm	mm	ca. kg
ZOR 45 140	1250	1200	450	1400	1250	2 x 550			360
ZOR 70 140	1380	1330	700				270		460
ZOR 95 165	1630	1580	950	1650	1500	2 x 675			540
ZOR 95 250				2500	2350	2 x 1100	260	75	800
ZOR 120 165	1880	1830	1200	1650	1500	2 x 675	270		590
ZOR 120 250				2500	2350	2 x 1100	260		900
ZOR 145 165	2130	2080	1450	1650	1500	2 x 675	270		710
ZOR 145 250				2500	2350	2 x 1100	260		1000
ZOR 195 250	2650	2580	1950		2200	3 x 680	120	80	2100
ZOR 240 300		3080	2400	3000					

Anschlußspannung / Operating voltage / Tension de service 3 x 400 V +6% / -10 % / 50 Hz

Die bauseitige Stützkonstruktion wird mit statischen Kräften und weitestgehend reduzierten dynamischen Kräften belastet. Bei Geräten mit Drehzahlverstellung ist für die Auslegung der Stützkonstruktion der Bereich der Arbeitsfrequenzen zu beachten. Außerdem erzeugen Schwingmaschinen zusätzliche Luftschwingungen, die als störend empfunden werden können. Für die Eigenfrequenz der Bauteile in mittelbarer Entfernung der Schwingmaschine, sowie die Dimensionierung der Stützkonstruktion tragen wir nicht die Verantwortung.

The supporting structure provided by customer is loaded with static forces and also with largely reduced dynamic forces. The range of the work frequency for the dimensioning of the supporting structure should be considered for devices with speed frequency adjustment. Vibrating machines also cause additional air vibration, which could be felt as disturbing. We don't bear the responsibility for the natural frequency of the parts in direct displacement to the swing machine, as well as for the dimensioning of the supporting structure.

La charpente support à fournir par le client doit supporter des charges statiques et des charges dynamiques largement réduites. Pour les machines équipées d'un réglage fréquentiel de vitesse, il est impératif de considérer la zone des fréquences effectives lors du dimensionnement de la charpente support. De plus, les machines vibratoires produisent également des vibrations d'air qui peuvent être considérées comme perturbatrices. Nous ne pouvons en aucun cas être tenus responsables des fréquences de résonance des éléments installés dans le voisinage des machines vibratoires ainsi que du dimensionnement de la charpente support.