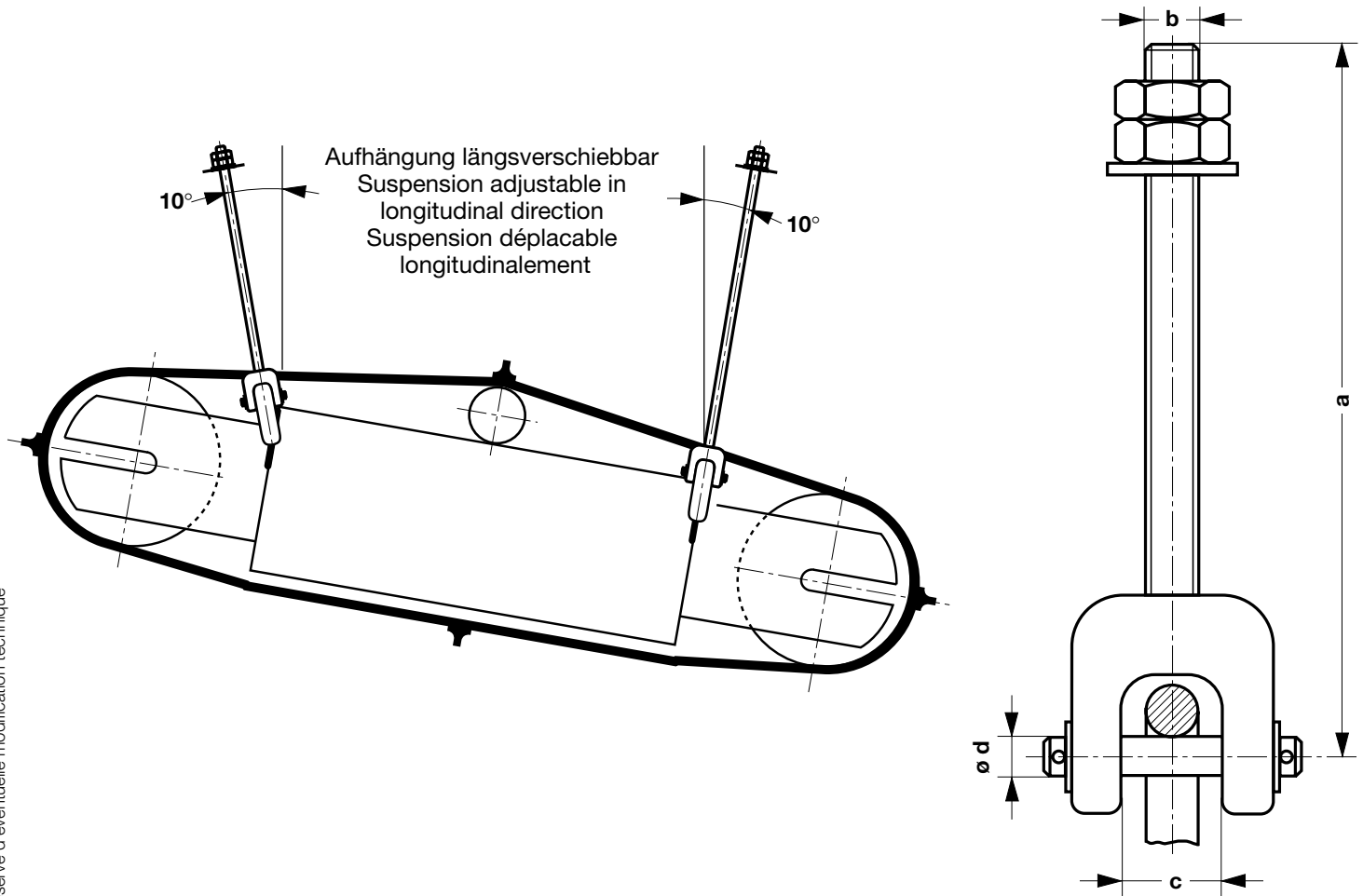


**Aufhängung für Überbandmagnetscheider**  
**Suspension for overband magnetic separator**  
**Suspension pour séparateur magnétique overband**

STEINERT Elektromagnetbau GmbH • Widdersdorfer Str. 329-331, D-50933 Köln • Tel.+49 (0) 221 49 84 0 • Fax +49 (0) 221 49 84 102 • sales@steinert.de



Typ Type Type	Länge Length Longueur	Gewinde Screw thread filet d'écrou			max. Tragfähigkeit max. load poids max.	Gewicht ca.* Weight approx.* Poids env.*
	a	b	c	d	t	kg
AHG 24 130	1300					12,5
AHG 24 170	1700	M 24	30	30	7,5	14,0
AHG 24 210	2100					15,5
AHG 36 160	1600					21,5
AHG 36 200	2000	M 36	40	40	20	25,0
AHG 36 240	2400					28,0

\*Gewicht pro Stück \*Weight per piece \*Poids par pièce