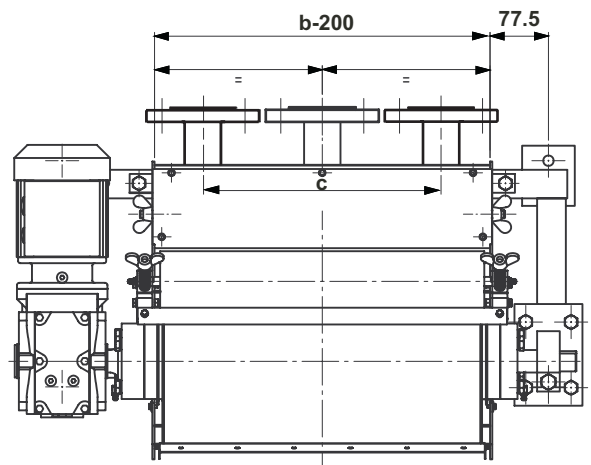
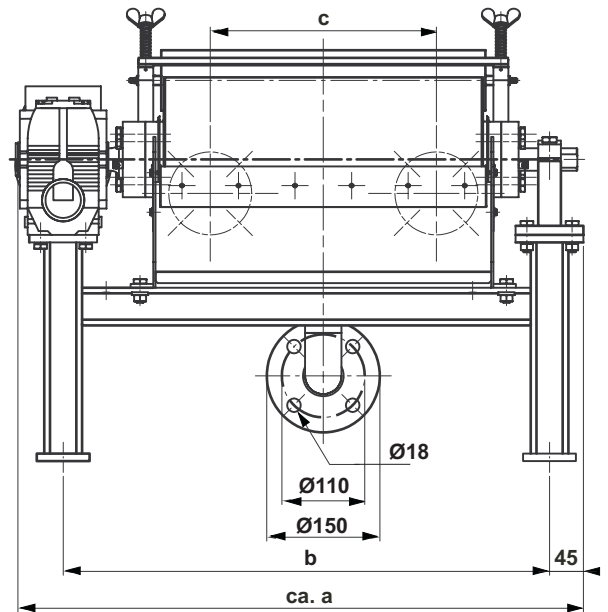
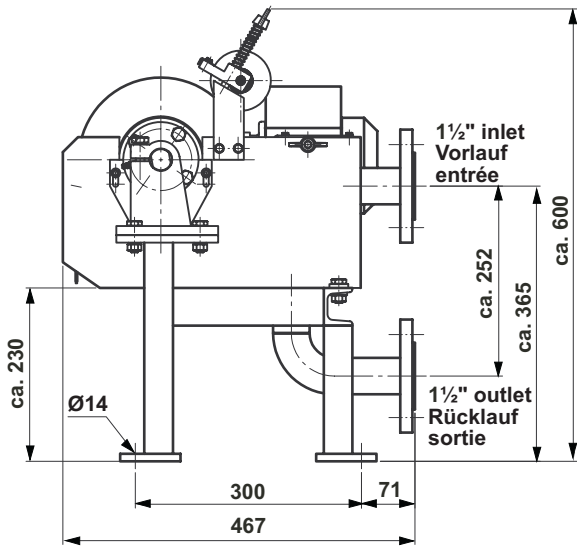




Nasstrommelscheider
Wet-Drum-Separator
Séparateur à voie humide

STEINERT Elektromagnetbau GmbH • Widdersdorfer Str. 329-331, D-50933 Köln • Tel.+49 (0) 221 49 84 0 • Fax +49 (0) 221 49 84 102 • sales@steinert.de



Technische Änderungen vorbehalten • Subject to technical alterations • Sous réserve d'éventuelle modification technique

Typ Type Type	Abmessungen / Dimensions / Dimensions			Gewicht ca. Weight approx. Poids env.	Antrieb Drives Entraînement
	a	b	c		
	mm	mm	mm	kg	kW
NTS 40 S20	750	645	0	145	
NTS 60 S20	950	845	0	185	
NTS 80 S20	1150	1045	400	225	0,12
NTS 100 S20	1350	1245	500	265	
NTS 120 S20	1550	1445	600	305	

Anschlußspannung / Operating voltage / Tension de service 380 - 415V ± 5%