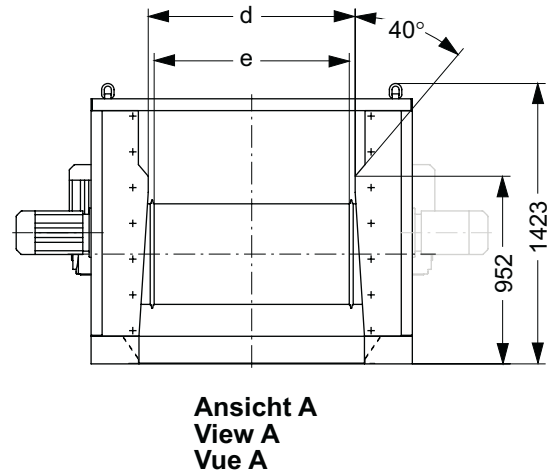
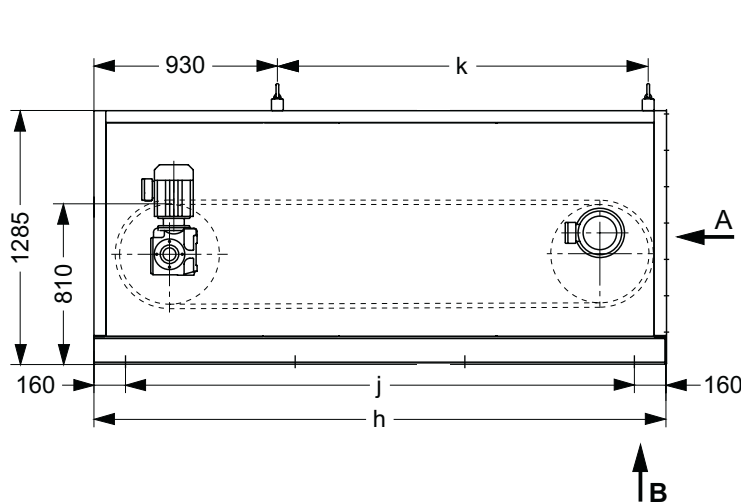
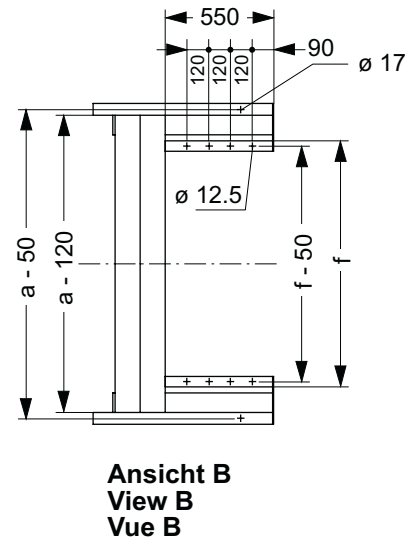
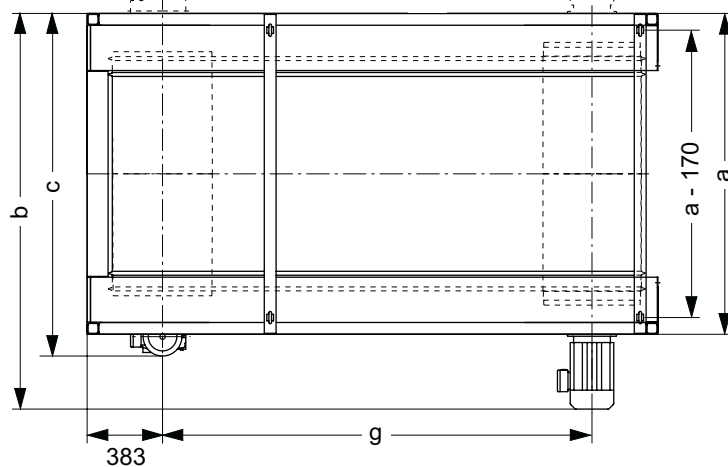


Nichteisenmetallscheider Non-Ferrous Metals Separator Séparateur de Métaux Non-Ferreux

STEINERT Elektromagnetbau GmbH • Widdersdorfer Str. 329-331, D-50933 Köln • Tel.+49 (0) 221 49 84 0 • Fax +49 (0) 221 49 84 102 • sales@steinert.de



Linksausführung möglich
On request, motor on lefthand side
Entraînement à gauche possible



Technische Änderungen vorbehalten • Subject to technical alterations • Sous réserve d'éventuelle modification technique

Option: abgedeckte Ausführung • closed design • exécution couverte

Typ Type Type	Abmessungen Dimensions Dimensions												Gewicht ca. Weight approx. Poids env.				
	a	E 36...	E 50...	E 61...	c	d	e	f	E 36...	E 50...	E 61...	h	j	k	E 36...	E 50...	E 61...
	mm	mm	mm	mm	mm	mm	mm	mm	mm	mm	mm	mm	mm	mm	kg	kg	kg
NES 50 1.0 E...	1250	—	1560	1622	1362	670	490	870	—	1382	1295	2100	2x890	1080		1320	1520
NES 75 1.0 E...	1380	—	1695	1766	1497	800	740	1000	—							1760	1950
NES 100 2.0 E...	1630	2083	1944	2078	1747	1050	990	1250							1940	2000	2200
NES 125 2.0 E...	1880	2333	2260	2328	1997	1300	1240	1500	2182	2182	2095	2900	3x860	1880	2170	2250	2500
NES 150 2.0 E...	2130	2583	2510	2578	2247	1550	1490	1750							2400	2500	2700
NES 200 2.0 E...	2630	—	3010	3078	2747	2050	1990	2250								3100	3200

Anschlußspannung / Operating voltage / Tension de service 380-415 V / 50 Hz bzw./resp./ou 415-460 V / 60 Hz