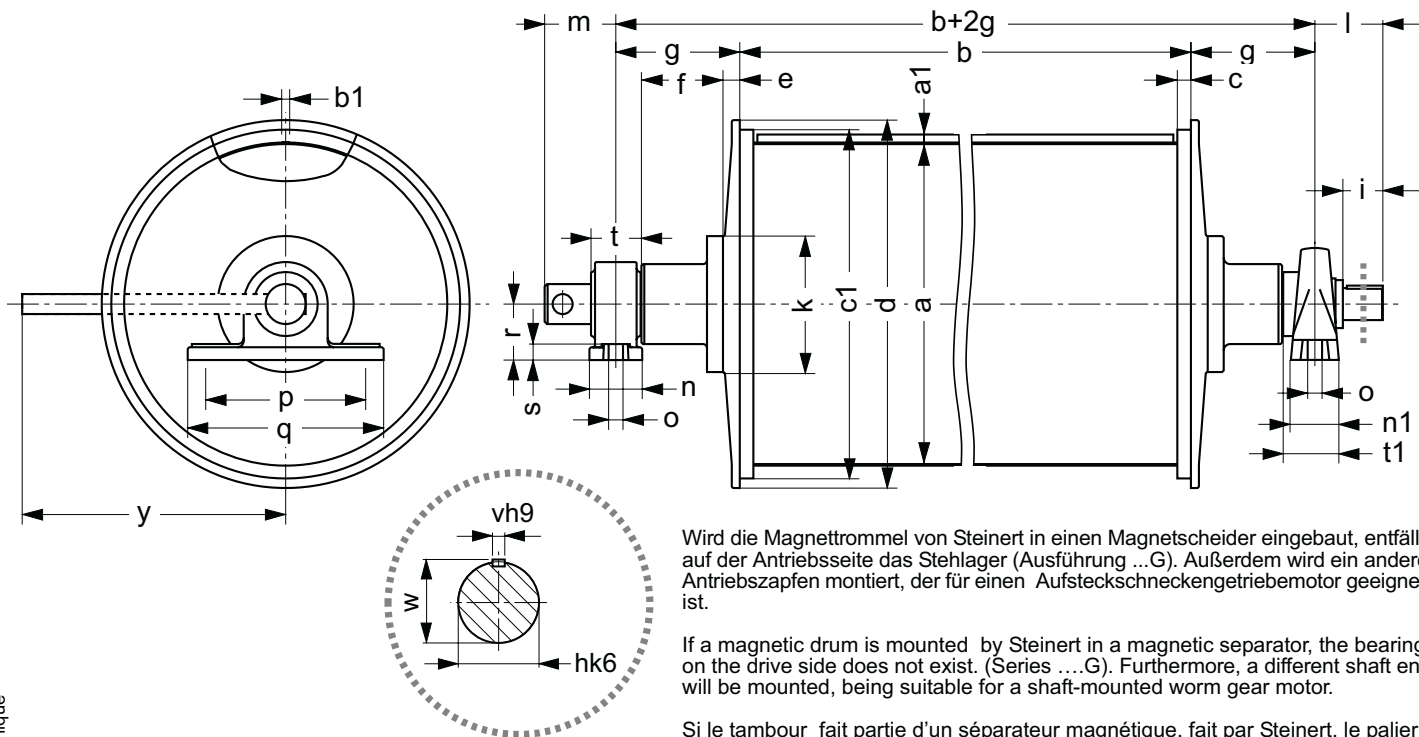


# Permanent-Magnettrommel

## Permanent-magnetic drum

### Tambour à aimant permanent

STEINERT Elektromagnetbau GmbH • Widdersdorfer Str. 329-331, D-50933 Köln • Tel.+49 (0) 221 49 84 0 • Fax +49 (0) 221 49 84 102 • sales@steinert.de



Wird die Magnettrommel von Steinert in einen Magnetscheider eingebaut, entfällt auf der Antriebsseite das Stehlager (Ausführung ...G). Außerdem wird ein anderer Antriebszapfen montiert, der für einen Aufsteckschneckengetriebemotor geeignet ist.

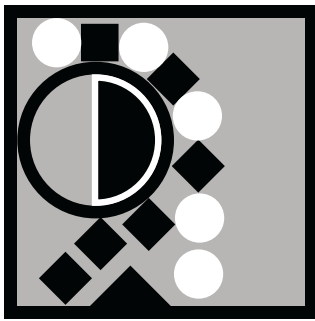
If a magnetic drum is mounted by Steinert in a magnetic separator, the bearing on the drive side does not exist. (Series ...G). Furthermore, a different shaft end will be mounted, being suitable for a shaft-mounted worm gear motor.

Si le tambour fait partie d'un séparateur magnétique, fait par Steinert, le palier coté entraînement n'existe pas. (Série ...G). En plus, un autre bout d'arbre sera monté, permettant un entraînement par un moto-réducteur à arbre creux.

Technische Änderungen vorbehalten • Subject to technical alterations • Sous réserve d'éventuelle modification technique

Typ Type Type MTP...Q... MTP...S...	erf. Motorleistung Motor capacity required Puissance du moteur	Drehzahl Turning speed Vitesse de rotation	Abmessungen Dimensions Dimensions				Gewicht Weight Poids MTP...Q...	Gewicht Weight Poids MTP...S...	Gewicht Weight Poids MTP...S...N1	Gewicht Weight Poids MTP...S...N2
			ø a	b	ø d	g				
	kW	U/min.	mm	mm	mm	mm	kg	kg	kg	kg
MTP 35...30 A				350			96	66	88	100
MTP 42...30 A				425			106	75	100	115
MTP 50...30 A	0,25		300	500	350	120	123	85	112	130
MTP 63...30 A				630			142	100	135	155
MTP 71...30 A				710			154	114	145	170
MTP 100...30 A				1000			197	140	190	225
MTP 40...40 A	0,37			400			160	100	155	170
MTP 50...40 A				500			180	120	185	210
MTP 63...40 A				630			200	145	220	250
MTP 71...40 A	0,55	30-35	400	710	460	155	220	160	240	270
MTP 100...40 A				1000			280	230	320	370
MTP 125...40 A				1250			315	280	380	440
MTP 150...40 A				1500			380	325	450	530
MTP 200...40 A	0,75			2000			480	420	580	690
MTP 50...50 A				500			260	198	270	325
MTP 63...50 A				630			300	225	320	415
MTP 80...50 A	1,1		500	800	570	230	350	265	375	485
MTP 100...50 A				1000			420	315	445	520
MTP 125...50 A				1250			495	360	460	625
MTP 150...50 A	1,5			1500			575	405	615	790
MTP 180...50 A				1800			670	510	720	905
MTP 200...50 A				2000			735	771	790	1005

Reihe MTP...Q: Querpolsystem; Reihe MTP...S: Scheibenpolsystem. Bei Ausführung mit Neodym-Magneten Drehrichtung beachten!  
 Series MTP...Q: Cross pole/design; Series MTP...S: Disk pole/design. For the version with Neodymium magnets mind the sense of rotation!  
 Série MTP...Q: Poles en sens transversal; Série MTP...S: Poles en forme de disk. Pour la version avec aimant au néodyme, respecter le sens de rotation!

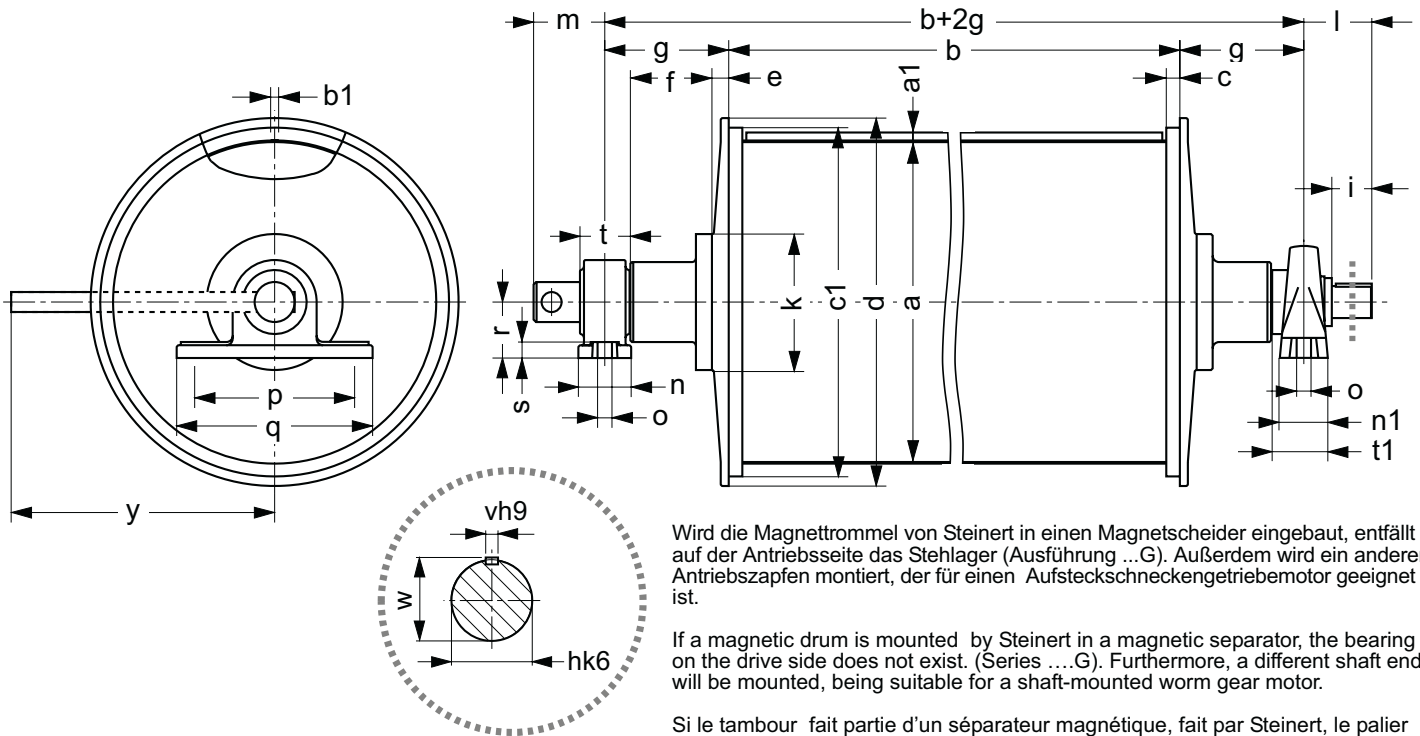


# Permanent-Magnettrommel

## Permanent-magnetic drum

### Tambour à aimant permanent

STEINERT Elektromagnetbau GmbH • Widdersdorfer Str. 329-331, D-50933 Köln • Tel.+49 (0) 221 49 84 0 • Fax +49 (0) 221 49 84 102 • sales@steinert.de



Wird die Magnettrommel von Steinert in einen Magnetscheider eingebaut, entfällt auf der Antriebsseite das Stehlager (Ausführung ...G). Außerdem wird ein anderer Antriebszapfen montiert, der für einen Aufsteckschneckengetriebemotor geeignet ist.

If a magnetic drum is mounted by Steinert in a magnetic separator, the bearing on the drive side does not exist. (Series ...G). Furthermore, a different shaft end will be mounted, being suitable for a shaft-mounted worm gear motor.

Si le tambour fait partie d'un séparateur magnétique, fait par Steinert, le palier coté entraînement n'existe pas. (Série ...G) En plus, un autre bout d'arbre sera monté, permettant un entraînement par un moto-réducteur à arbre creux.

Technische Änderungen vorbehalten • Subject to technical alterations • Sous réserve d'éventuelle modification technique

Typ Type Type	Abmessungen Dimensions Dimensions																							
	a1	b1	c	øc1	e	f	øk	m	n	øo	p	q	r	s	t	y	øh	i	l	n1	t1	v	w	
MTP...Q... MTP...S...	mm	mm	mm	mm	mm	mm	mm	mm	mm	mm	mm	mm	mm	mm	mm	mm	mm	mm	mm	mm	mm	mm	mm	mm
MTP 35...30 A																								
MTP 42...30 A																								
MTP 50...30 A	2			335	19	70	135	119	50	14	170	220	63,5	24	60	250	30					64	8	32,5
MTP 63...30 A																								
MTP 71...30 A																								
MTP 100...30 A																								
MTP 40...40 A																		50	85	60				
MTP 50...40 A																								
MTP 63...40 A																								
MTP 71...40 A		10x10	17	436	21	100	170	138	66		200	245	70	20	62							70		
MTP 100...40 A																								
MTP 125...40 A																								
MTP 150...40 A																								
MTP 200...40 A	3									18						350	40						12	43,1
MTP 50...50 A																								
MTP 63...50 A																								
MTP 80...50 A				555	60	130	180	85	80		230	290	80	25	80			85	145	80	110			
MTP 100...50 A																								
MTP 125...50 A																								
MTP 150...50 A																								
MTP 180...50 A																								
MTP 200...50 A																								

Reihe MTP...Q: Querpolssystem; Reihe MTP...S: Scheibenpolssystem. Bei Ausführung mit Neodym-Magneten Drehrichtung beachten!  
 Series MTP...Q: Cross pole/design; Series MTP...S: Disk pole/design. For the version with Neodymium magnets mind the sense of rotation!  
 Série MTP...Q: Poles en sense transversal; Série MTP...S: Poles en forme de disk. Pour la version avec aimant au néodyme, respecter le sens de rotation!