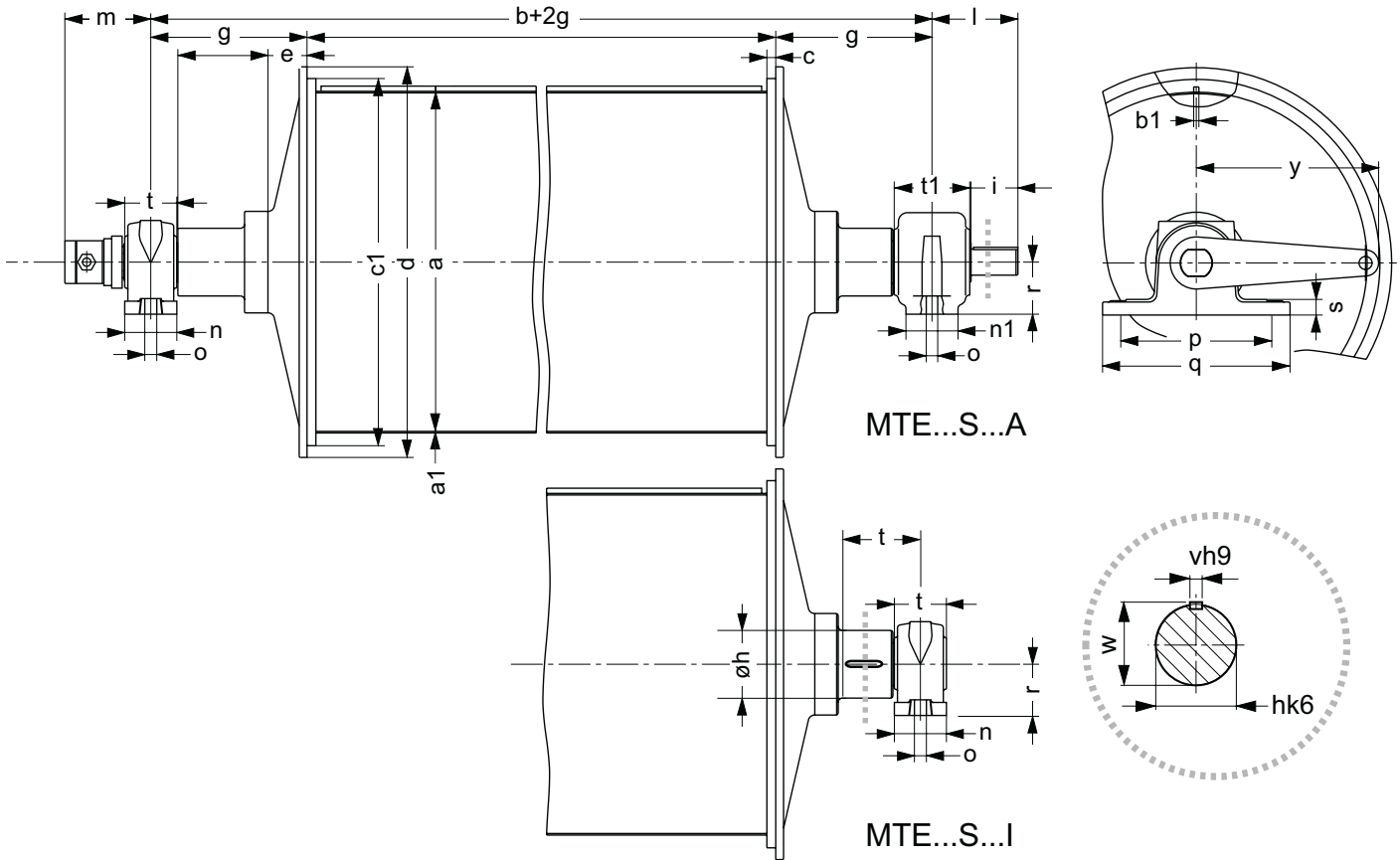


**Elektro-Magnettrommel**  
**Electro-Magnetic Drums**  
**Tambour électro-magnétique**

STEINERT Elektromagnetbau GmbH • Widdersdorfer Str. 329-331, D-50933 Köln • Tel.+49 (0) 221 49 84 0 • Fax +49 (0) 221 49 84 102 • sales@steinert.de



Technische Änderungen vorbehalten • Subject to technical alterations • Sous réserve d'éventuelle modification technique

Typ Type Type	Leistungs- aufnahme ca. Power cons. approx. Puissance nominale env.	Fördermenge max. Through-put max. Débit max.	erf. Motor- leistung Motor capacity required Puissance du moteur	Drehzahl Turning speed Vitesse de rotation	Abmessungen Dimensions Dimensions				Gewicht ca. Weight approx. Poids env.
					$\varnothing a$	b	$\varnothing d$	g	
	kW	m <sup>3</sup> /h	kW	U/min.	m	mm	mm	mm	kg
MTE 50 S 50 A	0,6	75	0,75	30	500	500	570	230	350
MTE 65 S 50 A	0,8	90				650			415
MTE 80 S 50 A	1,0	115				800			500
MTE 100 S 50 A	1,2	145				1000			600
MTE 125 S 50 A	1,5	180				1250			725
MTE 150 S 50 A	1,8	210	1,5	650	1000	750	300	850	
MTE 50 S 65 A	0,8	115	1,1					500	655
MTE 75 S 65 A	1,2	160	1,5					750	850
MTE 100 S 65 A	1,6	235	2,2	25	1000	1400	1100	1040	
MTE 125 S 65 A	2,0	290						1250	1230
MTE 150 S 65 A	2,4	350						1500	1420
MTE 80 S 80 I	2,8	220	3,0	1000	1200	900	370	1090	
MTE 100 S 80 I	3,3	290	3,7					1000	1340
MTE 120 S 80 I	3,5	340						1200	1590
MTE 140 S 80 I	3,7	400	1400					1850	
MTE 160 S 80 I	5,7	460	5,5	25	1000	1400	1100	2100	
MTE 100 S 100 I	3,8	450						1000	2300
MTE 120 S 100 I	4,9	540						1200	2600
MTE 140 S 100 I	5,8	630						1400	3200
MTE 160 S 100 I	6,6	720						1600	3500
MTE 180 S 100 I	7,4	810	5,5	25	1000	1800	1100	3800	
MTE 200 S 100 I	8,0	900						2000	4200

Nennspannung: auf Anfrage / Nominal voltage: on request / Tension nominale: sur demande

