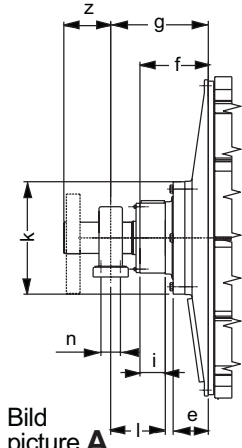
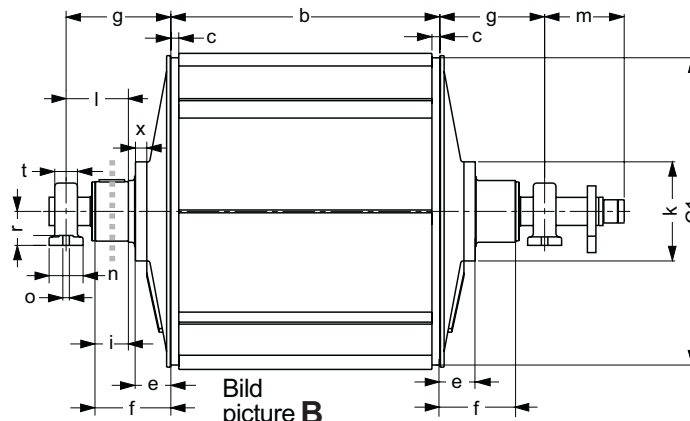


# Elektro-Magnettrommel Electro-Magnetic Drums Tambour électro-magnétique

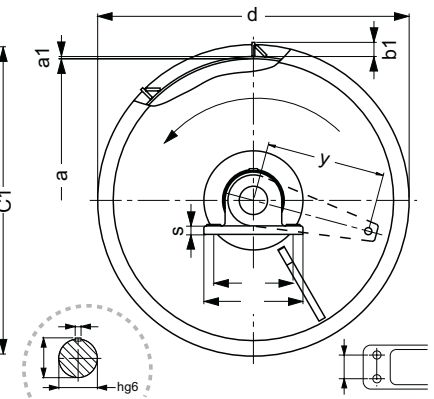
STEINERT Elektromagnetbau GmbH • Widdersdorfer Str. 329-331, D-50933 Köln • Tel.+49 (0) 221 49 84 0 • Fax +49 (0) 221 49 84 102 • sales@steinert.de



**Bild picture A**  
vue



**Bild picture B**  
vue



Drehrichtung beachten!  
In Förderrichtung gesehen befinden sich Klemmenkasten und Stellschlüssel auf der rechten Seite.

Ausführung **A**) Antrieb und Stellschlüssel beidseitig montierbar  
Ausführung **B**) Antrieb links

Observe sense of rotation!  
In sense of conveying, key and terminal box are on the right hand side.

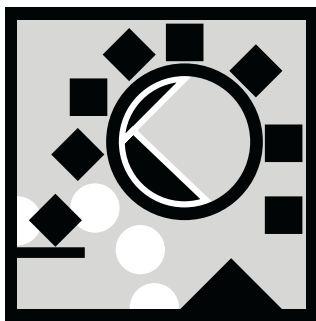
Version **A**) drive and key mountable on both sides  
Version **B**) drive on the left hand side

Respecter le sens de rotation!  
Dans le sens de transport des produits, la clé de réglage et le boîtier de connexion sont situés à droite.

Version **A**) l'entraînement et la clé de réglage peuvent être montés sur les deux côtés  
Version **B**) l'entraînement se trouve à gauche

Technische Änderungen vorbehalten • Subject to technical alterations • Sous réserve d'éventuelle modification technique

Typ Type Type	Leistungs- aufnahme ca. Power cons. approx. Puissance nominale env.	Abstand zur Förderrinne Distance to infeed channel Distance de l'alimentateur vibrant	erf. Motor- leistung Motor capacity required Puissance du moteur	Drehzahl Turning speed Vitesse de rotation	Abmessungen Dimensions Dimensions					Bild picture vue	Anzahl Abwurfleisten discharge strips tasseaux	Gewicht Weight Poids						
					ø a	a1	b	ø d	g									
MTE 80 Q 80	3,3	150-200	4,0	24	800	800	900	800	370	B	8	1100						
MTE 100 Q 80	3,6							1000				1400	1400	1400	1400	1400	1400	1400
MTE 120 Q 80	4,1							1200				1400	1400	1400	1400	1400	1400	1400
MTE 140 Q 80	4,6							1400				1400	1400	1400	1400	1400	1400	1400
MTE 100 Q 100	4,8	200-250	5,5	20	1000	1000	1100	1000	370	B	8	1950						
MTE 120 Q 100	5,6							1200				1400	1400	1400	1400	1400	1400	1400
MTE 140 Q 100	6,0							1400				1400	1400	1400	1400	1400	1400	1400
MTE 160 Q 100	6,3							1600				1400	1400	1400	1400	1400	1400	1400
MTE 180 Q 100	7,1	250	7,5	16	1200	1200	1300	1800	370	B	12	3550						
MTE 200 Q 100	7,6							2000				1400	1400	1400	1400	1400	1400	1400
MTE 120 Q 120	6,8							1200				1400	1400	1400	1400	1400	1400	1400
MTE 140 Q 120	7,5							1400				1400	1400	1400	1400	1400	1400	1400
MTE 160 Q 120	8,0	300	11,0	13	1500	1500	1620	1600	370	B	12	6800						
MTE 180 Q 120	8,5							1800				1400	1400	1400	1400	1400	1400	1400
MTE 200 Q 120	9,7							2000				1400	1400	1400	1400	1400	1400	1400
MTE 220 Q 120	10,0							2200				1400	1400	1400	1400	1400	1400	1400
MTE 240 Q 120	10,7	350	15,0	10	1800	1800	1920	2400	500	A	16	5720						
MTE 160 Q 150	10,8							1600				1400	1400	1400	1400	1400	1400	1400
MTE 180 Q 150	11,1							1800				1400	1400	1400	1400	1400	1400	1400
MTE 200 Q 150	12,1							2000				1400	1400	1400	1400	1400	1400	1400
MTE 220 Q 150	13,0	350	15,0	10	1800	1800	1920	2200	500	A	16	8900						
MTE 240 Q 150	13,7							2400				1400	1400	1400	1400	1400	1400	1400
MTE 260 Q 150	14,6							2600				1400	1400	1400	1400	1400	1400	1400
MTE 180 Q 180	11,2							1800				1400	1400	1400	1400	1400	1400	1400
MTE 200 Q 180	13,0	350	15,0	10	1800	1800	1920	2000	500	A	16	12040						
MTE 220 Q 180	14,7							2200				1400	1400	1400	1400	1400	1400	1400
MTE 240 Q 180	16,2							2400				1400	1400	1400	1400	1400	1400	1400
MTE 260 Q 180	17,5							2600				1400	1400	1400	1400	1400	1400	1400
MTE 280 Q 180	18,6	350	15,0	10	1800	1800	1920	2800	500	A	16	17000						
MTE 240 Q 180 P	16,2							2400				1400	1400	1400	1400	1400	1400	1400
MTE 260 Q 180 P	-							2600				1400	1400	1400	1400	1400	1400	1400
MTE 280 Q 180 P	19,8							2800				1400	1400	1400	1400	1400	1400	1400

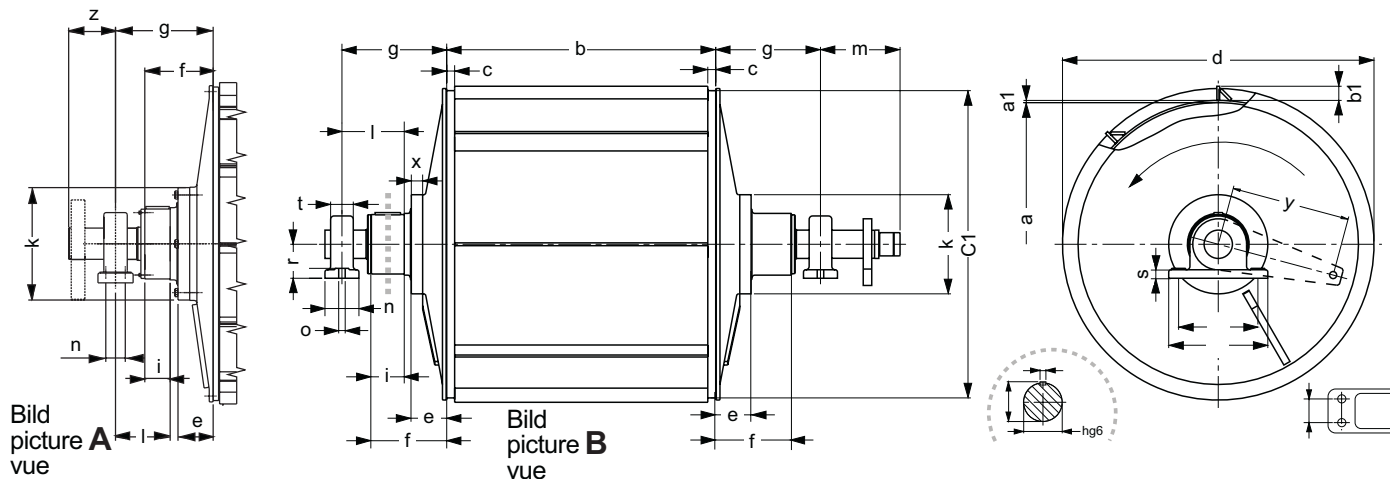


# Elektro-Magnettrommel

## Electro-Magnetic Drums

### Tambour électro-magnétique

STEINERT Elektromagnetbau GmbH • Widdersdorfer Str. 329-331, D-50933 Köln • Tel.+49 (0) 221 49 84 0 • Fax +49 (0) 221 49 84 102 • sales@steinert.de



Drehrichtung beachten!  
In Förderrichtung gesehen befinden sich Klemmenkasten und Stellschlüssel auf der rechten Seite.

Observe sense of rotation!  
In sense of conveying, key and terminal box are on the right hand side.

Respecter le sens de rotation!  
Dans le sens de transport des produits, la clé de réglage et le boîtier de connexion sont situés à droite.

Ausführung **A**) Antrieb und Stellschlüssel beidseitig montierbar  
Ausführung **B**) Antrieb links

Version **A**) drive and key box mountable on both sides  
Version **B**) drive on the left hand side

Version **A**) l'entraînement et la clé de réglage peuvent être montés sur les deux côtés  
Version **B**) l'entraînement se trouve à la gauche

Typ Type Type	Abmessungen Dimensions Dimensions																						Bild picture vue		
	a1	b1	c	øC1	e	f	ø h	i	ø k	l	m	n	ø o	p	q	r	s	t	u	v	w	x		y	z
	mm	mm	mm	mm	mm	mm	mm	mm	mm	mm	mm	mm	mm	mm	mm	mm	mm	mm	mm	mm	mm	mm	mm	mm	
MTE 80 Q 80				875																					
MTE 100 Q 80																									
MTE 120 Q 80																									
MTE 140 Q 80																									
MTE 100 Q 100																									
MTE 120 Q 100				1080																					
MTE 140 Q 100																									
MTE 160 Q 100	8				125	280	210	118	350	220	281	120	23	280	350	120	35	80	-	32	216,9	40	420	-	B
MTE 180 Q 100																									
MTE 120 Q 120																									
MTE 140 Q 120																									
MTE 160 Q 120																									
MTE 180 Q 120				1285																					
MTE 200 Q 120																									
MTE 220 Q 120		50 x 10	28																						
MTE 240 Q 120																									
MTE 160 Q 150																									
MTE 180 Q 150																									
MTE 200 Q 150				1600							350														
MTE 220 Q 150																									
MTE 240 Q 150																									
MTE 260 Q 150																									
MTE 180 Q 180																									
MTE 200 Q 180	10				180	370	360	130	580	280		180	33	500	600	200	55	120	100	50	371	60	750	240	A
MTE 220 Q 180																									
MTE 240 Q 180																									
MTE 260 Q 180				1900							360														
MTE 280 Q 180																									
MTE 240 Q 180 P																									
MTE 260 Q 180 P																									
MTE 280 Q 180 P																									

Technische Änderungen vorbehalten • Subject to technical alterations • Sous réserve d'éventuelle modification technique