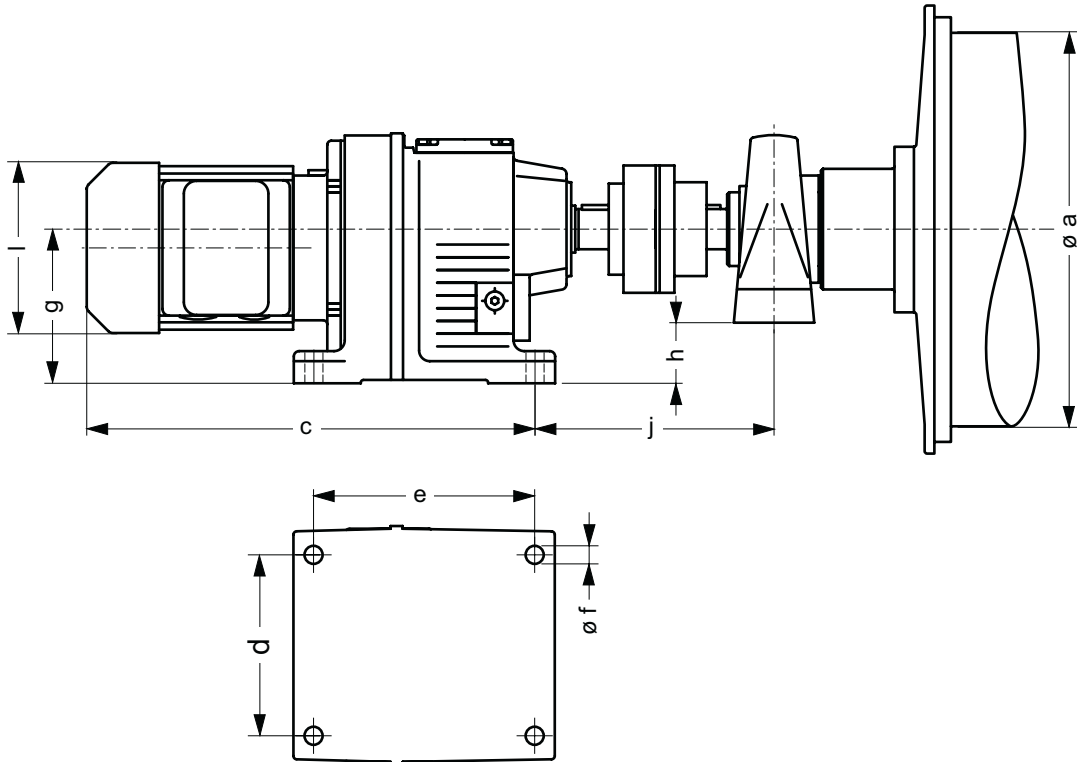


Antriebe für Magnet-Trommel
Drive unit for magnetic drum
Unité d'entraînement pour tambour magnétique

STEINERT Elektromagnetbau GmbH • Widdersdorfer Str. 329-331, D-50933 Köln • Tel.+49 (0) 221 49 84 0 • Fax +49 (0) 221 49 84 102 • sales@steinert.de



Technische Änderungen vorbehalten • Subject to technical alterations • Sous réserve d'éventuelle modification technique

Typ Type Type	Motor (Vorbehaltlich Herstellerangaben SEW) Motor (Subject to change, maker SEW) Moteur (Sous réserve changement, produit SEW)											elastische Kupplung	Gewicht ca. Weight approx. Poids env.
	a			c	d	e	f	g	h	j	l		
MTP...Q... MTP...S...	mm	min ⁻¹	kw	mm	mm	mm	mm	mm	mm	mm	mm		
MTP 35...30	300	35	0,37	324	110	130	9	90	26,5	163		B 110	14
MTP 42...30													
MTP 50...30													
MTP 63...30													
MTP 71...30													
MTP 100...30	400								20	145			
MTP 40...40													
MTP 50...40													
MTP 63...40													
MTP 71...40													
MTP 100...40	500	32	0,75	408	135	165	14	115	45	179	B 125	30	
MTP 125...40													
MTP 150...40													
MTP 200...40													
MTP 50...50													650
MTP 63...50													
MTP 80...50													
MTP 100...50													
MTP 125...50	650		2,2	539	215	260	17,5	180	30	270		99	
MTP 150...50													
MTP 180...50													
MTP 200...50													
MTP 50...65													
MTP 75...65													
MTP 100...65													
MTP 125...65													
MTP 150...65													