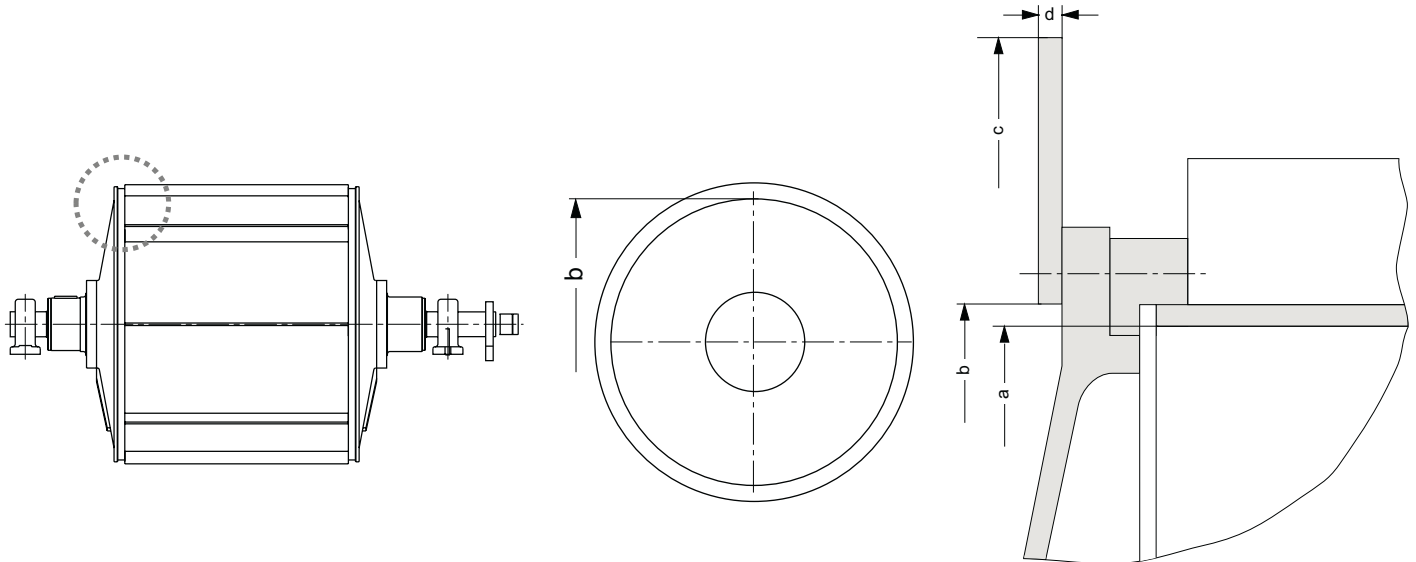


Begrenzungsringe
Limiting rings
Disques de limitation

STEINERT Elektromagnetbau GmbH • Widdersdorfer Str. 329-331, D-50933 Köln • Tel.+49 (0) 221 49 84 0 • Fax +49 (0) 221 49 84 102 • sales@steinert.de



Technische Änderungen vorbehalten • Subject to technical alterations • Sous réserve d'éventuelle modification technique

Typ Type Type	Abmessungen Dimensions Dimensions				Anzahl der Segmente je Seite Number of segments per side Nombre de segments par coté	Schrauben- größe Screw size Taille des vis	Anzahl der Schrauben je Seite Number of screws per side Nombre de vis par coté	Gewicht pro Satz Weight per set Poids par jeu
	a	b	c	d				
	mm	mm	mm	mm				kg
MT...80				5				81
MT...80	800	ø802	ø1400	8		M 10 x 45		130
MT...80				10				162
MT...100				5				96
MT...100	1000	ø1002	ø1600	8				153
MT...100				10		M 12 x 45		192
MT...120				5				111
MT...120	1200	ø1202	ø1800	8	2		18	177
MT...120				10				221
MT...150			ø2000	5				107
MT...150				8				172
MT...150	1500	ø1502	ø2300	5				187
MT...150				8				299
MT...150			ø2120	10				215
MT...150			ø2300			M 16 x 65		374
MT...180			ø2220	8				157
MT...180			ø2400					248
MT...180	1800	ø1802		5	4		24	216
MT...180			ø2600	8				346
MT...180				10				433