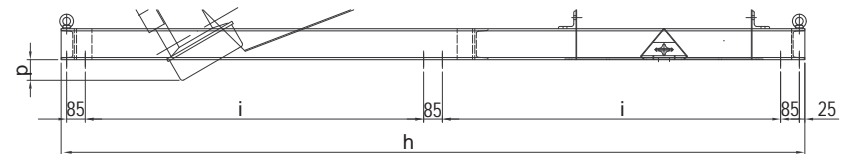
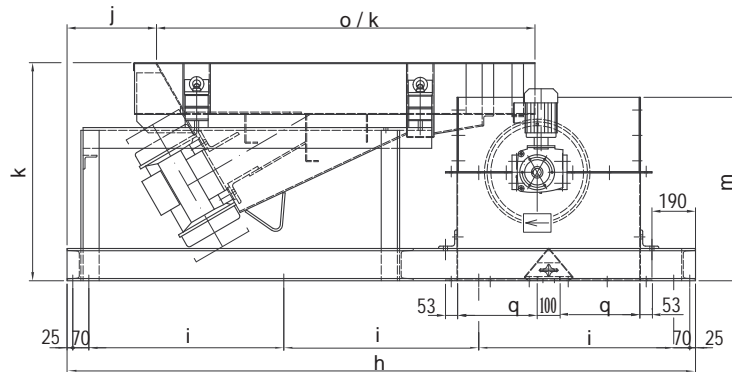
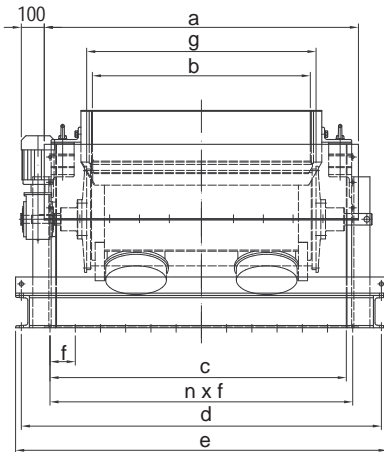


Magnetscheider mit Rinne (offene Ausführung)
Magnetic separator with vibrating feeder (open design)
Séparateur magnétique avec couloir vibrant (version ouverte)

STEINERT Elektromagnetbau GmbH • Widdersdorfer Str. 329-331, D-50933 Köln • Tel.+49 (0) 221 49 84 0 • Fax +49 (0) 221 49 84 102 • sales@steinert.de

A: Überlaufende Arbeitsweise / Overfeed design / Alimentation par le haut



MOR 195 250 MT 40 U:

Die Materialbreite an der Übergabe darf ein Maß von Rinnenbreite - 200 mm nicht unterschreiten.

The material width at the material handoff must not remain under the dimension of the pan width -200 mm.

La largeur des produits au point de transfert des matières ne doit pas être inférieure à la largeur de la goulotte -200 mm.

Standard: Unwucht-Antrieb
Option: Magnetvibrator-Antrieb

Standard: at unbalanced drive
Option: Magnet vibrator drive

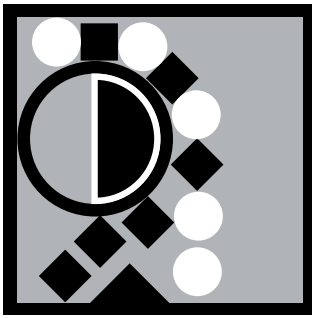
Standard: Entraînement avec balourd
Option: Entraînement avec aimant électrique

Anschlussspannung / Operating voltage / Tension de service 3 x 400 V +6% / -10 % / 50 Hz

Typ Type Type	Abmessungen Dimensions Dimensions															Vibr. Rinne Vibr. feeder Couloir vibrant	Motorleistung Motor capacity Puissance du moteur	Drehzahl Turning speed Vitesse de rotation	Gewicht ca.* Weight approx.* Poids env.*	
	a	b	c	d	e	n x f	g	h	i	j	k	m	p	q	o					
	mm	mm	mm	mm	mm	mm	mm	mm	mm	mm	mm	mm	mm	mm	mm	kW	kW	U/min.	kg	
MOR 45 140 MT 30 U	800	450	694	1070	1120	5 x 150	500	2380	730	280					1400	2 x 0,6			700	
MOR 55 140 MT 30 U	930	550	824	1200	1250	4 x 220	630				912	790					0,37		900	
MOR 65 165 MT 30 U	1010	650	904	1280	1330	4 x 240	710	2740	850	390					1650	2 x 0,8			1000	
MOR 95 165 MT 30 U	1300	950	1194	1570	1620	5 x 250	1000												1100	
MOR 45 140 MT 40 U	870	450	764	1070	1120	5 x 164	500	2380	730	280				--	347	1400	2 x 0,6		750	
MOR 55 140 MT 40 U	1000	550	894	1200	1250	5 x 190	630											31	950	
MOR 65 165 MT 40 U	1080	650	974	1280	1330	5 x 206	710				945						2 x 0,8		1050	
MOR 95 165 MT 40 U	1370	950	1264	1570	1620	12 x 110	1000	2740	850	390		795			1650		0,75		1150	
MOR 120 165 MT 40 U	1620	1200	1514	1820	1870	10 x 157	1250										2 x 0,8		1350	
MOR 145 165 MT 40 U	1870	1450	1764	2070	2120	14 x 130	1500												1550	
MOR 195 250 MT 40 U	2370	1950	2264	2570	2620	20 x 116	2000	3380	1538	170	947		95				2 x 1,6		3000	
MOR 145 250 MT 50 U	2000	1450	2180	2250	1890	13 x 150	1500	3700	1187	240	2500	1187	--	455	2500		2 x 0,95	1,5	30	2600
MOR 195 250 MT 50 U	2500	1950	2680	2750	2390	10 x 245	2000										2 x 1,6			3000

*ohne Trommel *without drum *sans tambour

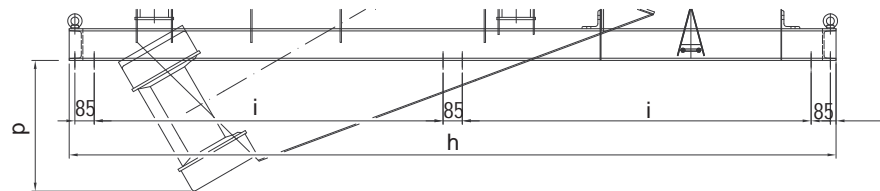
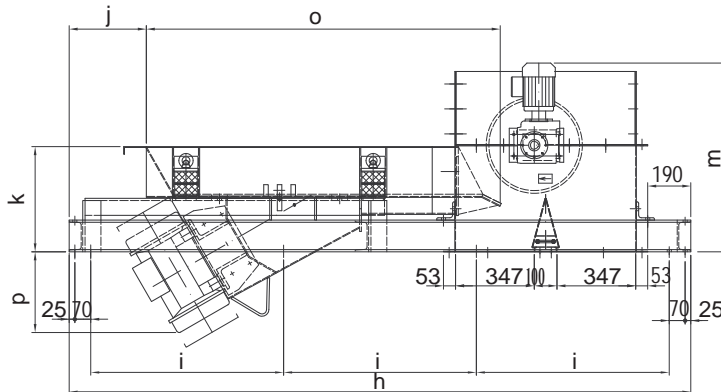
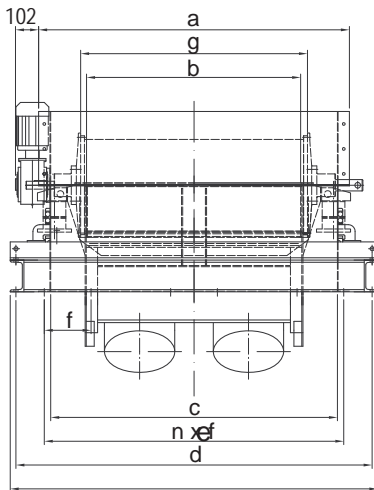
Technische Änderungen vorbehalten • Subject to technical alterations • Sous réserve d'éventuelle modification technique



Magnetscheider mit Rinne (offene Ausführung)
Magnetic separator with vibrating feeder (open design)
Séparateur magnétique avec couloir vibrant (version ouverte)

STEINERT Elektromagnetbau GmbH • Widdersdorfer Str. 329-331, D-50933 Köln • Tel.+49 (0) 221 49 84 0 • Fax +49 (0) 221 49 84 102 • sales@steinert.de

B: Aushebende Arbeitsweise / Underfeed design / Alimentation par le bas



MOR 195 241 MT 40 A:

Die Materialbreite an der Übergabe darf ein Maß von Rinnenbreite - 200 mm nicht unterschreiten.

The material width at the material handoff must not remain under the dimension of the pan width -200 mm.

La largeur des produits au point de transfert des matières ne doit pas être inférieure à la largeur de la goulotte -200 mm.

Standard: Unwucht-Antrieb
Option: Magnetvibrator-Antrieb

Standard: at unbalanced drive
Option: Magnet vibrator drive

Standard: Entraînement avec balourd
Option: Entraînement avec aimant électrique

Anschlussspannung / Operating voltage / Tension de service 3 x 400 V +6% / -10 % / 50 Hz

Typ Type Type	Abmessungen Dimensions Dimensions															Vibr. Rinne Vibr. feeder Coulour vibrant	Motorleistung Motor capacity Puissance du moteur	Drehzahl Turning speed Vitesse de rotation	Gewicht ca.* Weight approx.* Poids env.*	
	a	b	c	d	e	n x f	g	h	i	j	k	m	p	o	kW					kW
MOR 45 156 MT 30 A	800	450	694	1070	1120	5 x 150	500													700
MOR 55 156 MT 30 A	930	550	824	1200	1250	4 x 220	630			390		740					2 x 0,6	0,37		900
MOR 65 156 MT 30 A	1010	650	904	1280	1330	4 x 240	710													1000
MOR 95 156 MT 30 A	1300	950	1194	1570	1620	5 x 250	1000										2 x 0,8			1100
MOR 45 156 MT 40 A	870	450	764	1070	1120	5 x 164	500	2740	850		464		360	1560						750
MOR 55 156 MT 40 A	1000	550	894	1200	1250	5 x 190	630										2 x 0,6		31	950
MOR 65 156 MT 40 A	1080	650	974	1280	1330	5 x 206	710			340		832								1050
MOR 95 156 MT 40 A	1370	950	1264	1570	1620	12 x 110	1000													1150
MOR 120 156 MT 40 A	1620	1200	1514	1820	1870	10 x 157	1250										2 x 0,8	0,75		1350
MOR 145 156 MT 40 A	1870	1450	1764	2070	2120	14 x 130	1500													1550
MOR 195 241 MT 40 A	2370	1950	2264	2570	2620	20 x 145	2000	3380	1538	170	947	795	576	2410		2 x 1,6				3000

*ohne Trommel *without drum *sans tambour

Technische Änderungen vorbehalten • Subject to technical alterations • Sous réserve d'éventuelle modification technique