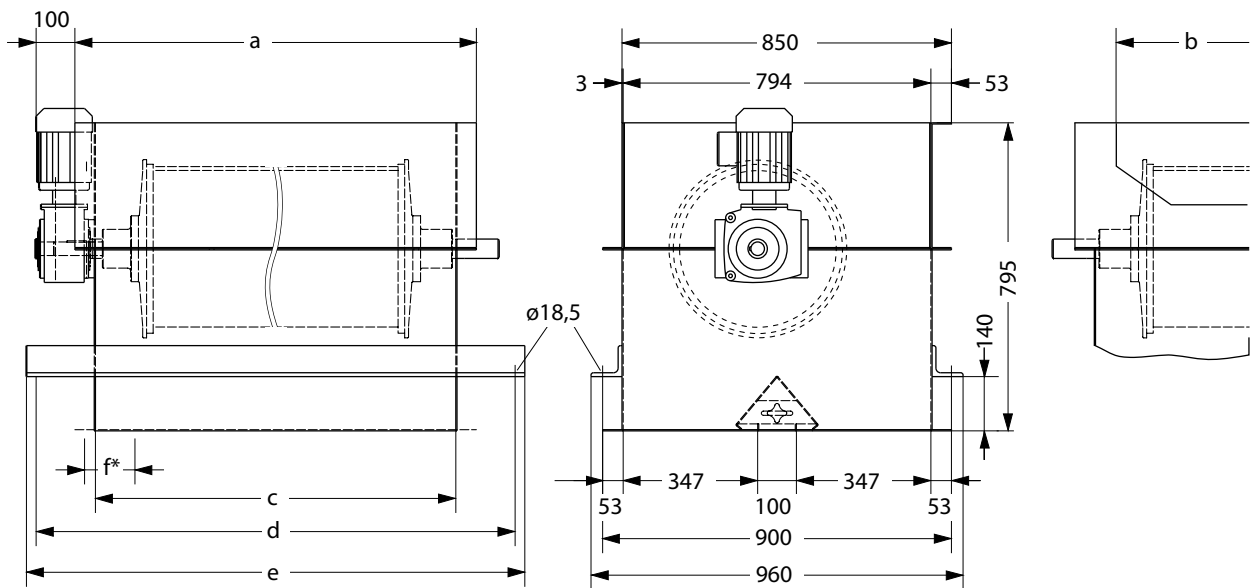


Magnetscheider ohne Rinne (offen) Magnetic separator without vibrating feeder (open) Séparateur magnétique sans couloir vibrant (ouvert)

STEINERT Elektromagnetbau GmbH • Widdersdorfer Str. 329-331, D-50933 Köln • Tel.+49 (0) 221 49 84 0 • Fax +49 (0) 221 49 84 102 • sales@steinert.de

Bemerkung / Note / Remarque: Auf gleichmäßige Verteilung bei der Materialaufgabe achten!
Assure uniform material distribution across the total width!
Veuillez assurer une répartition homogène du produit, lors de l'alimentation!



Der Lochabstand [Maß f] ist abhängig von der Breite des Magnetscheiders, ebenso wie die Anzahl der Bohrungen.

The distance [measure f] and the number of borings depends on the breadth of the magnetic separator.

La distance [cote f] et le nombre de forures dépendent de la largeur du séparateur magnétique.

Technische Änderungen vorbehalten • Subject to technical alterations • Sous réserve d'éventuelle modification technique

Typ Type Type	Abmessungen Dimensions Dimensions					Motorleistung Motor capacity Puissance du moteur	Drehzahl Turning speed Vitesse de rotation	Gewicht ca.* Weight approx.* Poids env.*
	a	b	c	d	e			
	mm	mm	mm	mm	mm	kW	U/min.	kg
MOE 40 MT 30	720	650	614	990	1040			70
MOE 50 MT 30	800	730	694	1070	1120			71
MOE 63 MT 30	930	860	824	1200	1250	0,37		72
MOE 71 MT 30	1010	940	904	1280	1330			73
MOE 100 MT 30	1300	1130	1194	1570	1620			74
MOE 50 MT 40	870	700	764	1070	1120		35	71
MOE 63 MT 40	1000	830	894	1200	1250			73
MOE 71 MT 40	1080	910	974	1280	1330	0,75		75
MOE 100 MT 40	1370	1200	1264	1570	1620			77
MOE 125 MT 40	1620	1450	1514	1820	1870			79
MOE 150 MT 40	1870	1700	1764	2070	2120			81

*ohne Trommel *without drum *sans tambour