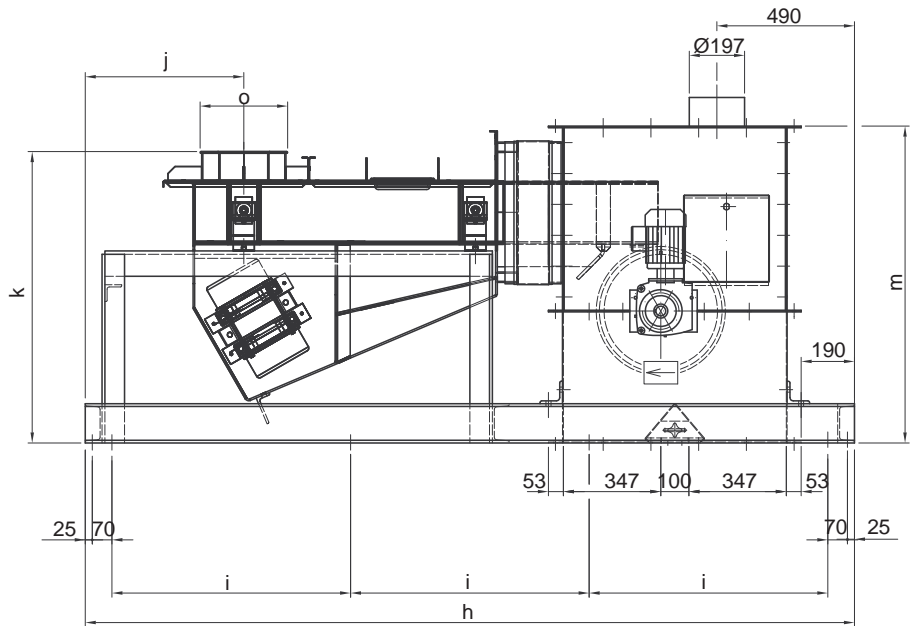
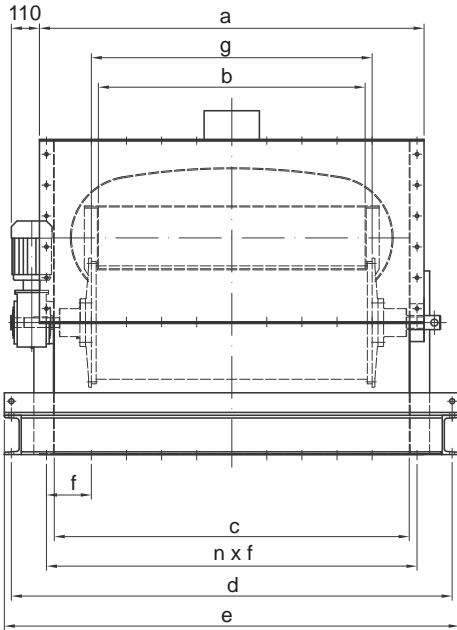


**Magnetscheider mit Rinne (geschlossen)**  
**Magnetic separator with vibrating feeder (closed)**  
**Séparateur magnétique avec couloir vibrant (fermé)**

STEINERT Elektromagnetbau GmbH • Widdersdorfer Str. 329-331, D-50933 Köln • Tel.+49 (0) 221 49 84 0 • Fax +49 (0) 221 49 84 102 • sales@steinert.de

**A: Überlaufende Arbeitsweise / Overfeed design / Alimentation par le haut**



Die Materialbreite an der Übergabe darf ein Maß von Rinnenbreite - 200 mm nicht unterschreiten.

The material width at the material handoff must not remain under the dimension of the pan width - 200 mm.

La largeur des produits au point de transfert des matières ne doit pas être inférieure à la largeur de la goulotte - 200 mm.

Standard: Unwucht-Antrieb  
Option: Magnetvibrator-Antrieb

Standard: At unbalanced drive  
Option: Magnet vibrator drive

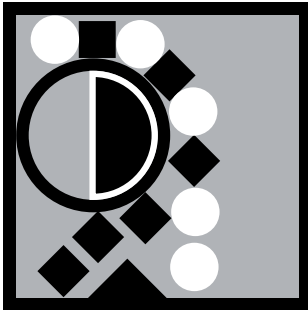
Standard: Entraînement avec balourd  
Option: Entraînement avec aimant électrique

Anschlussspannung / Operating voltage / Tension de service 3 x 400 V +6% / -10 % / 50 Hz

**Achtung / Attention:** Elektr. Bremse für Rinne erforderlich / Electrical brake necessary for feeder / Frein électrique nécessaire pour couloir

Typ Type Type	Abmessungen Dimensions Dimensions													Vibr. Rinne Vibr. feeder Couloir vibrant	Motorleistung Motor capacity Puissance du moteur	Drehzahl Turning speed Vitesse de rotation	Gewicht ca.* Weight approx.* Poids env.*	
	a	b	c	d	e	n x f	g	h	i	j	k	m	o					
	mm	mm	mm	mm	mm	mm	mm	mm	mm	mm	mm	mm	mm	mm	kW	kW	U/min.	kg
MGR 45 140 MT 30 U	800	450	694	1070	1120	5 x 150	500	2380	730	455				Ø300				850
MGR 55 140 MT 30 U	930	550	824	1200	1250	4 x 220	630				982	1123	300 x 400	2 x 0,6	0,37		1050	
MGR 65 165 MT 30 U	1010	650	904	1280	1330	4 x 240	710	2740	850	565			300 x 500				1150	
MGR 95 165 MT 30 U	1300	950	1194	1570	1620	5 x 250	1000						300 x 800	2 x 0,8			1250	
MGR 45 140 MT 40 U	870	450	764	1070	1120	5 x 164	500	2380	730	455				Ø300				900
MGR 55 140 MT 40 U	1000	550	894	1200	1250	5 x 190	630						300 x 400	2 x 0,6		31	1100	
MGR 65 165 MT 40 U	1080	650	974	1280	1330	5 x 206	710						300 x 500				1200	
MGR 95 165 MT 40 U	1370	950	1264	1570	1620	12 x 110	1000				1038	1231	300 x 800		0,75		1300	
MGR 120 165 MT 40 U	1620	1200	1514	1820	1870	10 x 157	1250	2740	850	565			300 x 1050	2 x 0,8			1500	
MGR 145 165 MT 40 U	1870	1450	1764	2070	2120	14 x 130	1500						300 x 1300	2 x 1,2			1700	
MGR 195 250 MT 40 U	2370	1950	2264	2570	2620	20 x 116	2000	3380	1538	325			300 x 1800	2 x 1,6			2100	

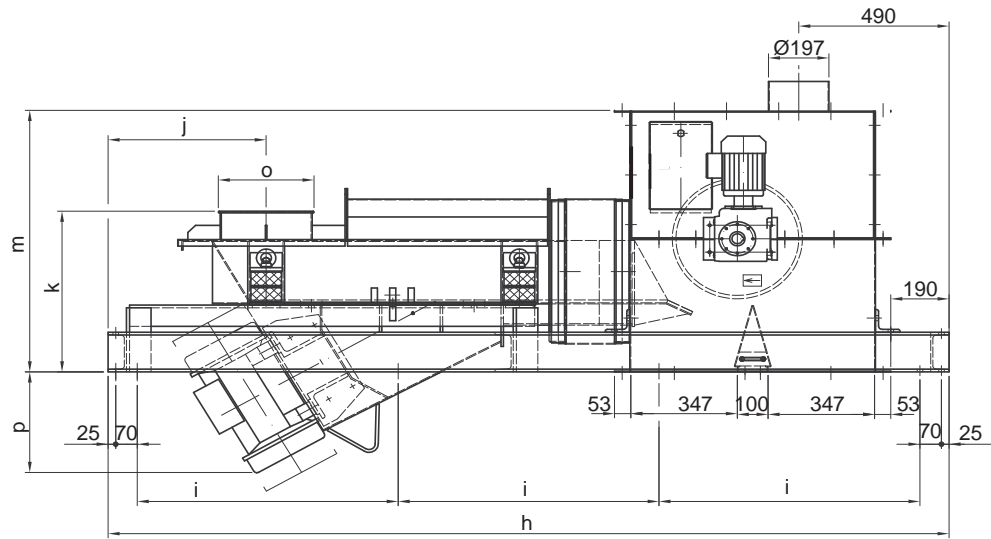
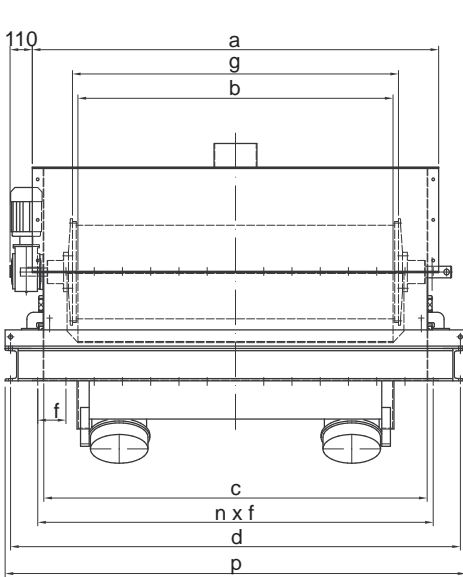
\*ohne Trommel \*without drum \*sans tambour



**Magnetscheider mit Rinne (geschlossen)**  
**Magnetic separator with vibrating feeder (closed)**  
**Séparateur magnétique avec couloir vibrant (fermé)**

STEINERT Elektromagnetbau GmbH • Widdersdorfer Str. 329-331, D-50933 Köln • Tel.+49 (0) 221 49 84 0 • Fax +49 (0) 221 49 84 102 • sales@steinert.de

**B: Aushebende Arbeitsweise / Underfeed design / Alimentation par le bas**



Die Materialbreite an der Übergabe darf ein Maß von Rinnenbreite - 200 mm nicht unterschreiten.

The material width at the material handoff must not remain under the dimension of the pan width - 200 mm.

La largeur des produits au point de transfert des matières ne doit pas être inférieure à la largeur de la goulotte - 200 mm.

Standard: Unwucht-Antrieb  
Option: Magnetvibrator-Antrieb

Standard: At unbalanced drive  
Option: Magnet vibrator drive

Standard: Entraînement avec balourd  
Option: Entraînement avec aimant électrique

Anschlussspannung / Operating voltage / Tension de service 3 x 400 V +6% / -10 % / 50 Hz

**Achtung / Attention:** Elektr. Bremse für Rinne erforderlich / Electrical brake necessary for feeder / Frein électrique nécessaire pour couloir

Typ Type Type	Abmessungen Dimensions Dimensions															Vibr. Rinne Vibr. feeder couloir vibrant	Motorleistung Motor capacity Puissance du moteur	Drehzahl Turning speed Vitesse de rotation	Gewicht ca.* Weight approx.* Poids env.*
	a	b	c	d	e	n x f	g	h	i	j	k	m	p	o	mm				
MGR 45 156 MT 30 A	800	450	694	1070	1120	5 x 150	500								Ø300				850
MGR 55 156 MT 30 A	930	550	824	1200	1250	4 x 220	630			565		873		300 x 400		0,37			1050
MGR 65 156 MT 30 A	1010	650	904	1280	1330	4 x 240	710							300 x 500					1150
MGR 95 156 MT 30 A	1300	950	1194	1570	1620	5 x 250	1000							300 x 800					1250
MGR 45 156 MT 40 A	870	450	764	1070	1120	5 x 164	500	2740	850		567		360	Ø300			31		900
MGR 55 156 MT 40 A	1000	550	894	1200	1250	5 x 190	630							300 x 400					1100
MGR 65 156 MT 40 A	1080	650	974	1280	1330	5 x 206	710			515		923		300 x 500		0,75			1200
MGR 95 156 MT 40 A	1370	950	1264	1570	1620	12 x 110	1000							300 x 800					1300
MGR 120 156 MT 40 A	1620	1200	1514	1820	1870	10 x 157	1250							300 x 1050					1500
MGR 145 156 MT 40 A	1870	1450	1764	2070	2120	14 x 130	1500							300 x 1300	2 x 1,2				1700

\*ohne Trommel \*without drum \*sans tambour