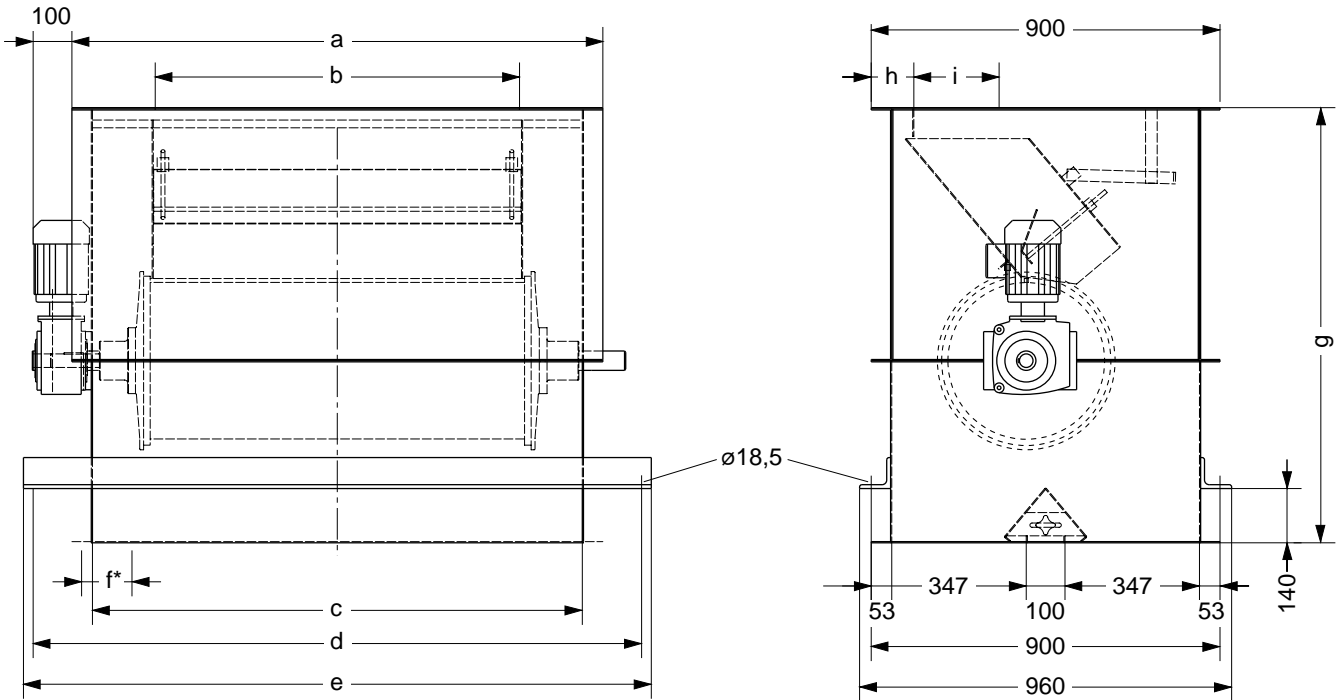


## Magnetscheider Einbauversion (geschlossen) Magnetic separator mounting version (closed) Séparateur magnétique version d'installation (fermé)

STEINERT Elektromagnetbau GmbH • Widdersdorfer Str. 329-331, D-50933 Köln • Tel.+49 (0) 221 49 84 0 • Fax +49 (0) 221 49 84 102 • sales@steinert.de

**Bemerkung / Note / Remarque:** Auf gleichmäßige Verteilung bei der Materialaufgabe achten!  
Assure uniform material distribution across the total width!  
Veuillez assurer une répartition homogène du produit, lors de l'alimentation!



Der Lochabstand [Maß f] ist abhängig von der Breite des Magnetscheiders, ebenso wie die Anzahl der Bohrungen.

The distance [measure f] and the number of borings depends on the breadth of the magnetic separator.

La distance [cote f] et le nombre de forures dépendent de la largeur du séparateur magnétique.

Technische Änderungen vorbehalten • Subject to technical alterations • Sous réserve d'éventuelle modification technique

Typ Type Type	Abmessungen Dimensions Dimensions									Motorleistung Motor capacity Puissance du moteur	Drehzahl Turning speed Vitesse de rotation	Gewicht ca.* Weight approx.* Poids env.*
	a	b	c	d	e	g	h	i				
	mm	mm	mm	mm	mm	mm	mm	mm	mm	kW	U/min.	kg
MGE 35 17 MT 30	720	350	614	990	1040							100
MGE 45 17 MT 30	800	450	694	1070	1120							105
MGE 55 17 MT 30	930	550	824	1200	1250	923	148	165		0,37		110
MGE 65 17 MT 30	1010	650	904	1280	1330							115
MGE 95 17 MT 30	1300	950	1194	1570	1620							120
MGE 45 22 MT 40	870	450	764	1070	1120						35	125
MGE 55 22 MT 40	1000	550	894	1200	1250							130
MGE 65 22 MT 40	1080	650	974	1280	1330	1123	110	220		0,75		135
MGE 95 22 MT 40	1370	950	1264	1570	1620							140
MGE 120 22 MT 40	1620	1200	1514	1820	1870							145
MGE 145 22 MT 40	1870	1450	1764	2070	2120							150

\*ohne Trommel \*without drum \*sans tambour