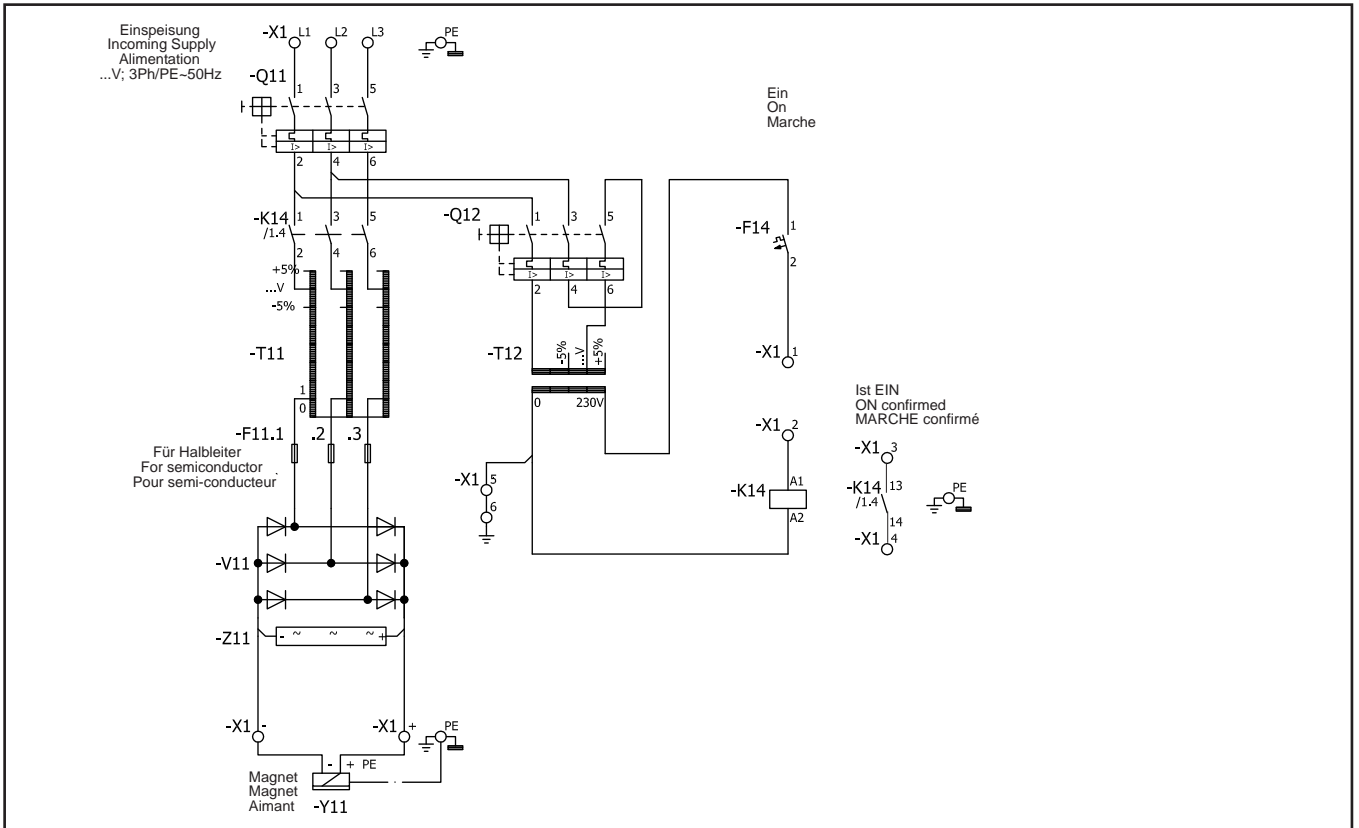
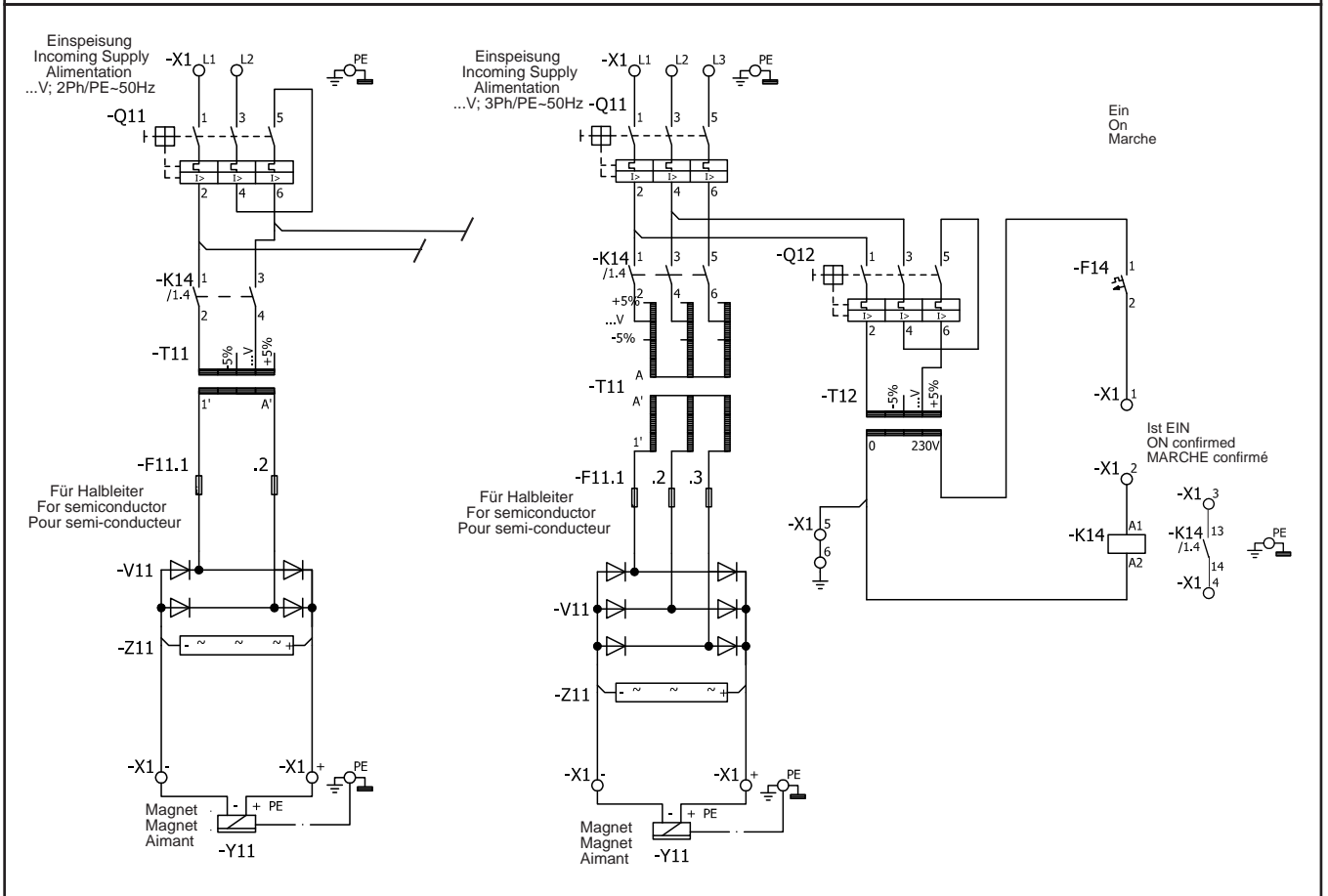


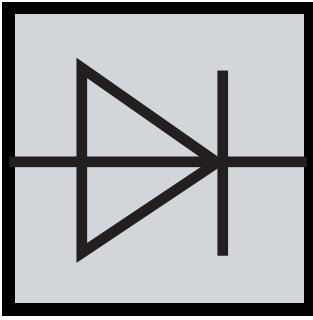
Gleichrichtergerät GBK Rectifier unit GBK Transfo-Redresseur GBK

STEINERT Elektromagnetbau GmbH • Widdersdorfer Str. 329-331, D-50933 Köln • Tel.+49 (0) 221 49 84 0 • Fax +49 (0) 221 49 84 102 • sales@steinert.de



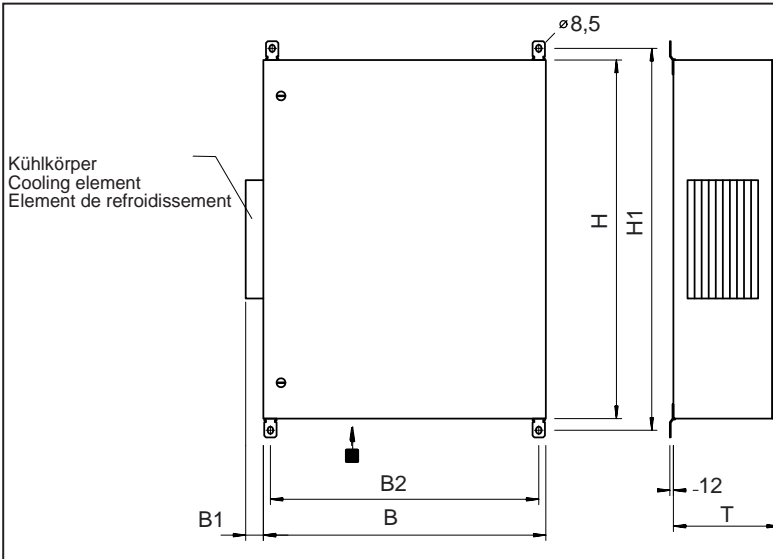
Technische Änderungen vorbehalten • Subject to technical alterations • Sous réserve d'éventuelle modification technique





Gleichrichtergerät GBK
Rectifier unit GBK
Transfo-Redresseur GBK

STEINERT Elektromagnetbau GmbH • Widdersdorfer Str. 329-331, D-50933 Köln • Tel.+49 (0) 221 49 84 0 • Fax +49 (0) 221 49 84 102 • sales@steinert.de



Kühlkörper
Cooling element
Element de refroidissement

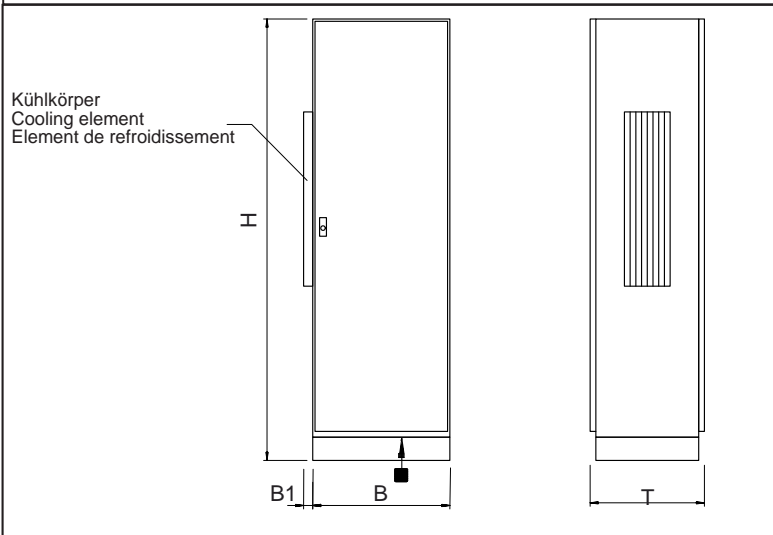
∅8,5

B1 B2 B T H

Schutzart IP65
Protection IP65

Einspeisung / Signalaustausch
■ Incoming Supply / Exchange of Signals
Alimentation / Echange des signaux

Typ Type	B	T	H	B1	B2	H1
	mm	mm	mm	mm	mm	mm
WG 01	600		600		560	665
WG 02	800	300	800	50	760	865
WG 03			1200			1265



Kühlkörper
Cooling element
Element de refroidissement

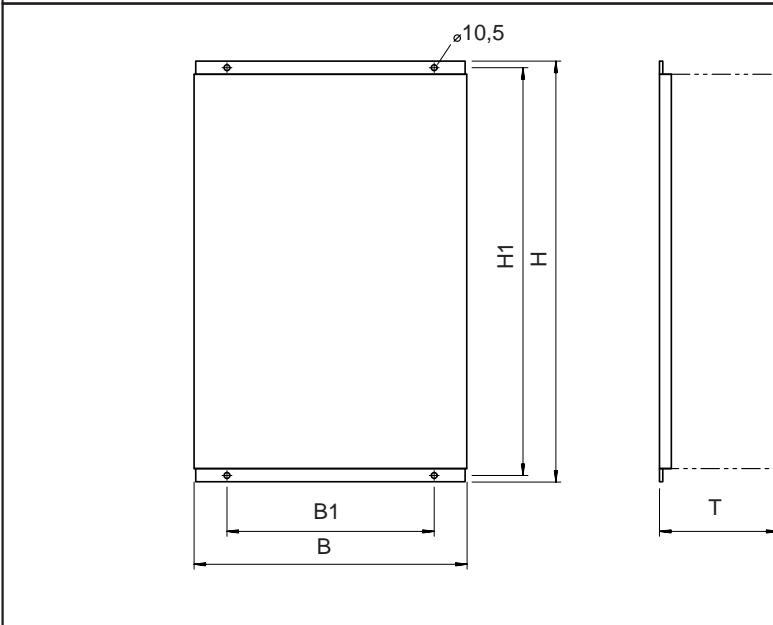
B1 B T H

Schutzart IP65
Protection IP65

Einspeisung / Signalaustausch
■ Incoming Supply / Exchange of Signals
Alimentation / Echange des signaux

Typ Type	B	T	H	B1
	mm	mm	mm	mm
SG 01	600		1300	
SG 02				
SG 03	800	400	1700	50
SG 11				
SG 12	1000		1900	
SG 13*	1200			
SG 14**	1800			

* 2 Türen / 2 doors / 2 portes
** 3 Türen / 3 doors / 3 portes



∅10,5

B1 B T H

Schutzart IP00
Protection IP00

Montageplatte
Mounting Plate
Plaque de montage

Typ Type	B	T*	H	B1	H1
	mm	mm	mm	mm	mm
MP 01		...	600		580
MP 02	500	...	750	400	730
MP 03		...	900		880

* Nach Gerätetyp / acc. type / selon type

Technische Änderungen vorbehalten • Subject to technical alterations • Sous réserve d'éventuelle modification technique