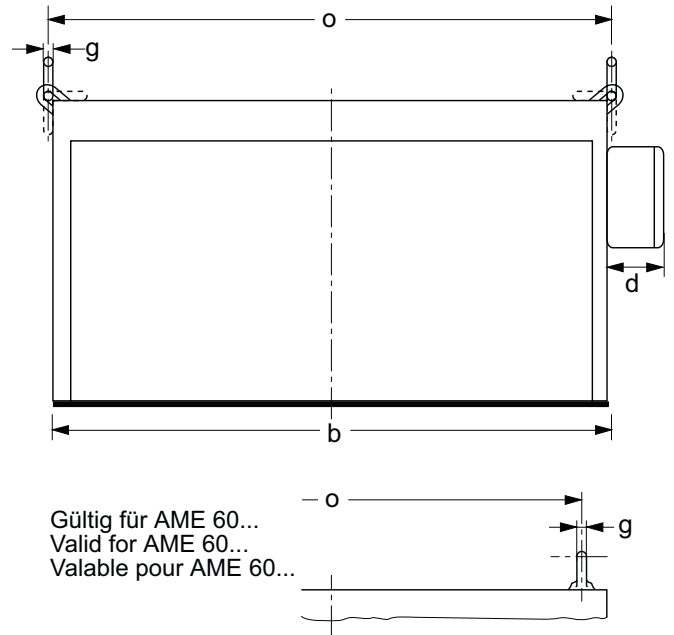
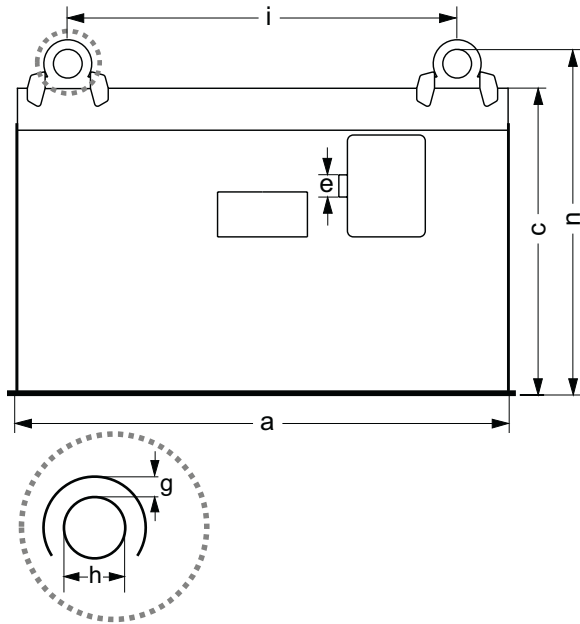


Aushebemagnet AME...P
Suspended Magnet AME...P
Aimant de Suspension AME...P

STEINERT Elektromagnetbau GmbH • Widdersdorfer Str. 329-331, 50933 Köln • Tel.+49 (0) 221 49 84 0 • Fax +49 (0) 221 49 84 102 • sales@steinert.de



Gültig für AME 60...
Valid for AME 60...
Valable pour AME 60...

Technische Änderungen vorbehalten • Subject to technical alterations • Sous réserve d'éventuelle modification technique

Typ Type	Nennleistungsaufnahme Rated power input Puisissance nominale	Anschlußspannung Operating voltage Tension de service	Abstand max. Maximum clearance Distance max. recommandée	Anordnung über Förderband* Arrangement over belt width *		Abmessungen Dimensions Dimensions										Gewicht ca. Weight approx. Poids env.
				quer across transversale	längs in-line longitudinale	Magnet					Aufhängung					
	kW	Volt	x mm	mm	mm	a mm	b mm	c mm	d mm	e Pg	g mm	h mm	i mm	n mm	o mm	kg
AME 60 60 P	2,0	70		800		606				M 25			520			600
AME 60 80 P	2,1	84	270	1000	650	806	630	406	75	x		40	720	461	540	760
AME 60 100 P	2,8	110		1200		1006				1,5			920			940
AME 60 120 P	3,3	131		1400		1206							1120			1190
AME 70 80 P	3,1	61		1000		806							650			1120
AME 70 100 P	3,2	70	320	1200	800	1006	750	481					850	546	770	1365
AME 70 120 P	3,8	84		1400		1206				M 32			1050			1610
AME 90 80 P	3,5	75		1000		826			93	x			650			1450
AME 90 100 P	4,3	94		1200		1026				1,5			850			1825
AME 90 120 P	4,5	104	410	1400	1000	1226	940	511			16		1050	576	960	2120
AME 90 140 P	5,2	124		1600		1426							1250			2455
AME 90 160 P	6,2	146		1800		1626						48	1450			2790
AME 110 100 P	5,1	75		1200		1006							850			2830
AME 110 120 P	6,3	94	460	1400	1200	1206	1150	618					1050	683	1170	3410
AME 110 140 P	6,5	104		1600		1406							1250			3850
AME 110 160 P	7,9	124		1800		1606							1450			4330
AME 130 120 P	7,0	104		1400		1206				M 40			1050			4670
AME 130 140 P	8,3	124	530	1600	1400	1406	1350	682	103	x			1250	747	1370	5420
AME 130 160 P	9,4	138		1800		1606				1,5			1450			6060
AME 130 180 P	10,3	157		2000		1806							1650			6730
AME 150 140 P	8,1	129		1600		1406							1180			6850
AME 150 160 P	9,4	151	600	1800	1600	1606	1550	719					1380	809	1575	7750
AME 150 180 P	9,9	165		2000		1806					22	65	1580			8560
AME 180 160 P	12,2	104		1800		1606				M 63			1380			11430
AME 180 180 P	14,0	124	650	2000	2000	1806	1850	890	114	x			1580	980	1875	12810
AME 180 200 P	14,2	129		2200		2006				1,5			1780			13890

*Gemuldetes Band nach DIN 22101. / *Belt with throughing angle acc. DIN 22101. / *Bande en auge selon DIN 22101.