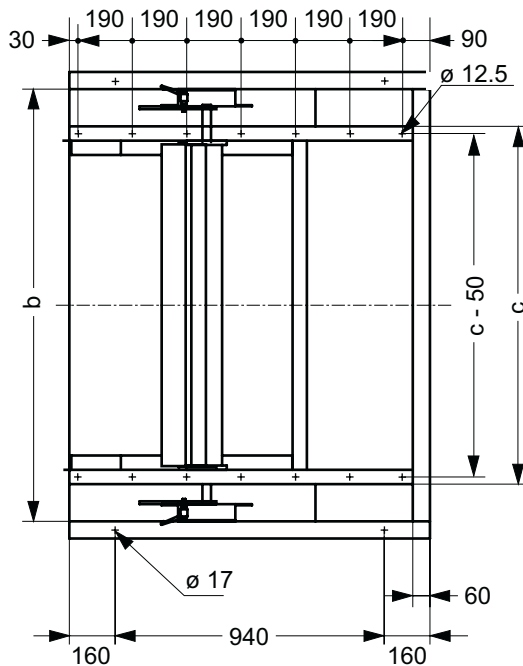
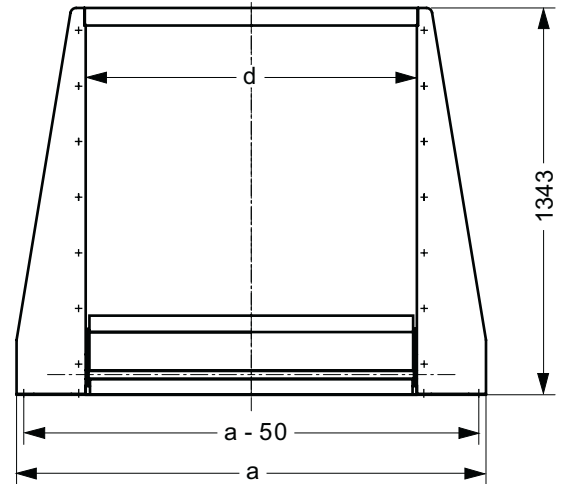
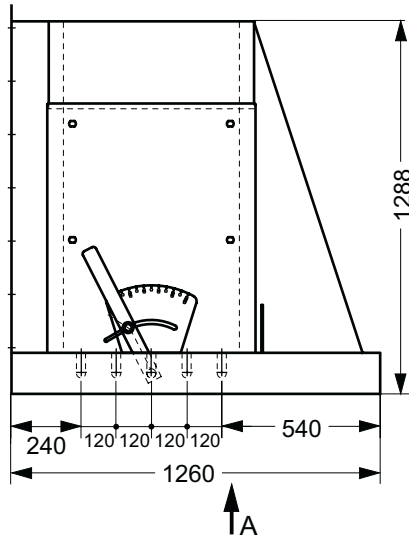


Materialabführung Material Discharge Goulotte de Jetée

STEINERT Elektromagnetbau GmbH • Widdersdorfer Str. 329-331, D-50933 Köln • Tel.+49 (0) 221 49 84 0 • Fax +49 (0) 221 49 84 102 • sales@steinert.de



Ansicht A
View A
Vue A

Wichtiger Hinweis:

Bauseitige Rutschen müssen horizontal entsprechend dem Verstellbereich des Scheitel einstellbar sein.

Attention:

Customer made chutes walls must be adjustable horizontally corresponding to the possible positions of the splitter.

Attention:

Les goulottes fournies par le client doivent être ajustables horizontalement et correspondre au champ de réglage du volet.

Option: mit rotierendem Scheitel ALR... • with rotating splitter ALR... • avec volet rotatif ALR...

Typ Type Type Standard (ALK, ALL, ALS)	Typ Type Type Option	Abmessungen Dimensions Dimensions				Gewicht ca. Weight approx. Poids env. Standard	Gewicht ca. Weight approx. Poids env. Option
		a	b	c	d		
		mm	mm	mm	mm	kg	kg
AL. 50 120	ALR 50 120	1250	1130	870	770	215	275
AL. 75 120	ALR 75 120	1380	1260	1000	900	225	285
AL. 100 120	ALR 100 120	1630	1510	1250	1150	245	305
AL. 125 120	ALR 125 120	1880	1760	1500	1400	265	325
AL. 150 120	ALR 150 120	2130	2010	1750	1650	285	345
AL. 200 120	ALR 200 120	2630	2510	2250	2150	325	385
AL. 250 120	-	3130	3010	2750	2650	475	-