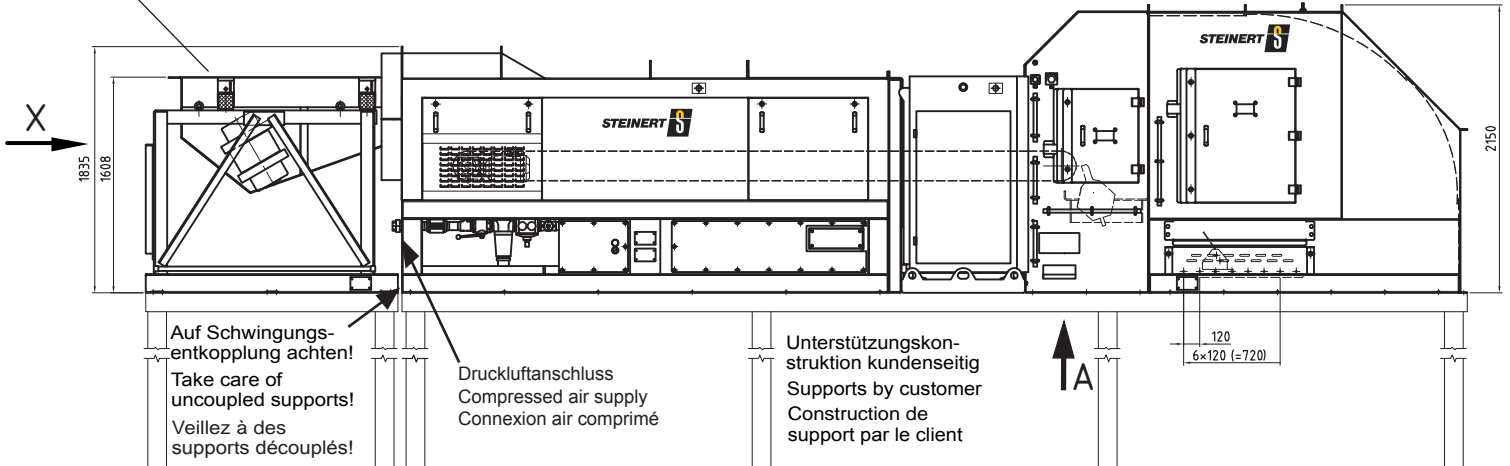


Einbauvorschlag für Röntgen-Sortier-System XSS 100
Mounting-Proposal for X-ray Sorting system XSS 100
Proposition de montage pour Système de Tri à Rayon X XSS 100

STEINERT Elektromagnetbau GmbH • Widdersdorfer Str. 329-331, D-50933 Köln • Tel.+49 (0) 221 49 84 0 • Fax +49 (0) 221 49 84 102 • sales@steinert.de
Mitgeltende Datenblätter / See additional Technical Data / Voir aussi fiches techniques: **TD ZOR XSS • TD XSS**

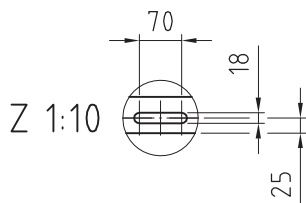
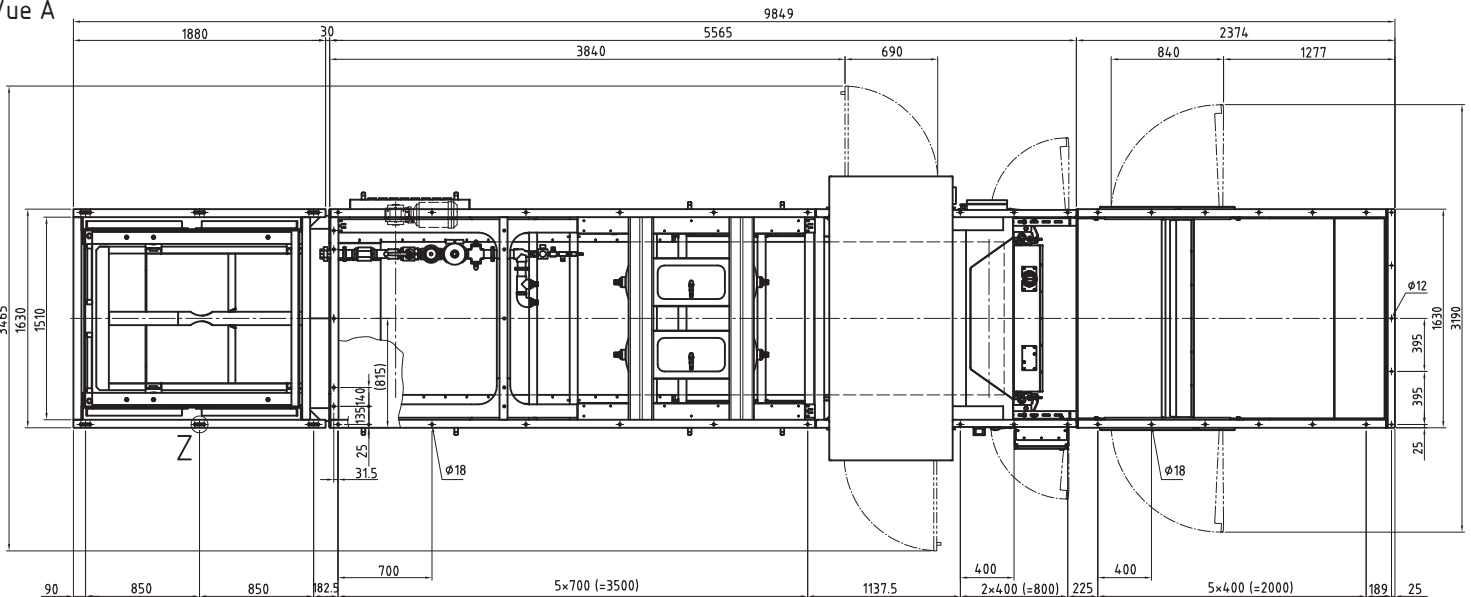
Die Materialbreite an der Übergabe darf ein Maß von Rinnenbreite - 200mm nicht unterschreiten.
The material width at the material handoff must not remain under the dimension of the pan width (-200 mm).
La largeur des produits au point de transfert des matières ne doit pas être inférieure à la largeur de la goulotte -200 mm.

Regenschutz erforderlich
Protection against rain is necessary.
Protéction contre pluie est nécessaire.

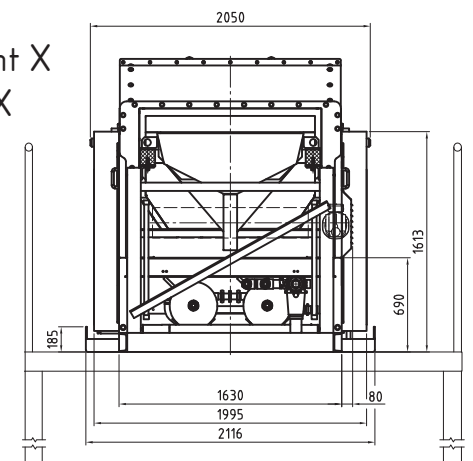


Ansicht A
View A
Vue A

Technische Änderungen vorbehalten • Subject to technical alterations • Sous réserve d'éventuelle modification technique



Ansicht X
View X
Vue X



Standard: Alle Antriebe und die Steuerung in Förderrichtung rechts montiert /
Gurtwechsel links

Standard: Drives and electrical control mounted right side in discharge direction /
belt change left side

Version Standard: Tous les entraînements et la commande sont montés du côté droit
dans le sens du transport / changement de la bande du côté gauche

