

Einbauvorschlag für UME (AME)...P längs über Band

Proposal for inline suspended Magnetic Separator UME (AME)...P

Suspension longitudinale pour séparateur magnétique UME (AME)...P

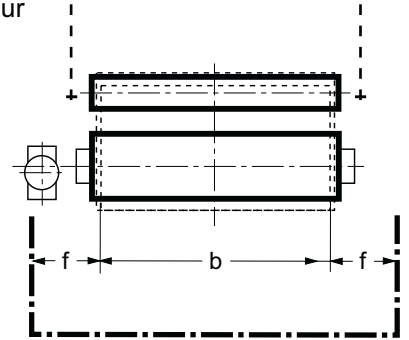
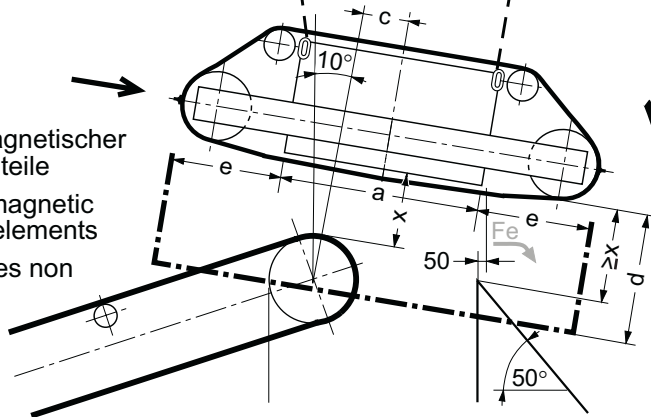
STEINERT Elektromagnetbau GmbH • Widdersdorfer Str. 329-331, D-50933 Köln • Tel.+49 (0) 221 49 84 0 • Fax +49 (0) 221 49 84 102 • sales@steinert.de

Mitgeltende Datenblätter / See additional Technical Data / Voir aussi fiches techniques: TD UME P

Aufhängung längsverschiebbar
Suspension ajustable in longitudinal direction
Suspension déplaçable longitudinalement

Aufhängung mit Höhenverstellung
Suspension adjustable in height
Suspension réglable en hauteur

Bereich unmagnetischer
Konstruktionsteile
Area of non-magnetic
construction elements
Zone de pièces non
magnétiques



Schutzwand
Protecting wall
Mur protecteur

Scheitelblech verschiebbar / Splitter adjustable / Tôle de séparation ajustable

Kopfrulle unmagnetisch.
Welle und Rahmen können
aus magnetischem Material
gefertigt werden.

Head pulley non magnetic.
Shaft and frame can be
made from magnetic
material.

Poulie de tête amagnétique.
Arbre et châssis peuvent
être faits en matière
magnétique.

Achtung! Gerät geschützt nach DIN 15 220.
Ein weitergehender Schutz entsprechend den
Unfallverhütungsvorschriften muß den
Gegebenheiten am Ort des Einbaues angepaßt
sein und gehört nicht zum Lieferumfang.

Attention! Unit protected according DIN 15 220.
A protection according to the rules for prevention
of accidents must be adapted to the conditions
at site; it is not our supply.

Attention! Unit protégée selon DIN 15 220.
La protection conformément aux prescriptions
en matière d'accident du travail doit être adaptée
au lieu d'implantation, de tels dispositifs ne font
donc pas partie de la fourniture.

Typ Type Type	Abstand max. Maximum clearance Distance max. re- commandée x	Abmessungen Dimensions Dimensions					
		a	b	c min.	d min.	e min.	f min.
UME(AME) 60 60 P		606		150			
UME(AME) 60 80 P	270	806	630	200	440	315	190
UME(AME) 60 100 P		1006		250			
UME(AME) 60 120 P		1206		300			
UME(AME) 70 80 P		806		200			
UME(AME) 70 100 P	320	1006	750	250	525	375	225
UME(AME) 70 120 P		1206		300			
UME(AME) 90 80 P		826		200			
UME(AME) 90 100 P		1026		250			
UME(AME) 90 120 P	410	1226	940	300	660	470	280
UME(AME) 90 140 P		1426		350			
UME(AME) 90 160 P		1626		400			
UME(AME) 110 100 P		1006		250			
UME(AME) 110 120 P	460	1206	1150	300	805	575	345
UME(AME) 110 140 P		1406		350			
UME(AME) 110 160 P		1606		400			
UME(AME) 130 120 P		1206		300			
UME(AME) 130 140 P	530	1406	1350	350	945	675	405
UME(AME) 130 160 P		1606		400			
UME(AME) 130 180 P		1806		500			
UME(AME) 150 140 P		1406		350			
UME(AME) 150 160 P	600	1606	1550	400	1085	775	465
UME(AME) 150 180 P		1806		500			
UME(AME) 180 160 P		1606		400			
UME(AME) 180 180 P	650	1806	1850	500	1295	925	555
UME(AME) 180 200 P		2006		600			

Diese Empfehlungen gelten für eine Bandgeschwindigkeit bis max 2 m/s. Wir überprüfen gerne Ihre Einbauzeichnung.
These recommendations are valid for belt speed up to 2 m/s. We are ready to check your arrangement drawing.

Ces recommandations sont valables jusqu'à une vitesse de la bande de 2 m/s. Nous sommes prêts à vérifier votre plan d'implantation.