

## Einbauvorschlag für Nichteisenmetallscheider Mounting-Proposal for Non-Ferrous Metals Separator Proposition de montage pour séparateur de métaux non-ferreux

STEINERT Elektromagnetbau GmbH • Widdersdorfer Str. 329-331, D-50933 Köln • Tel.+49 (0) 221 49 84 0 • Fax +49 (0) 221 49 84 102 • sales@steinert.de  
Mitgeltende Datenblätter / See additional Technical Data / Voir aussi fiches techniques: TD ZOR • TD NES • TD ALK

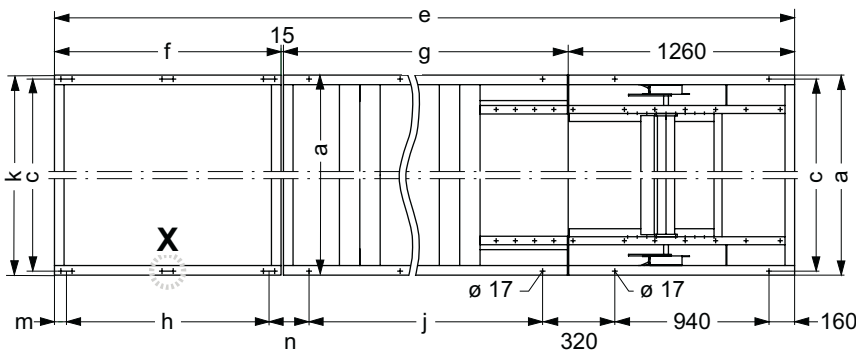
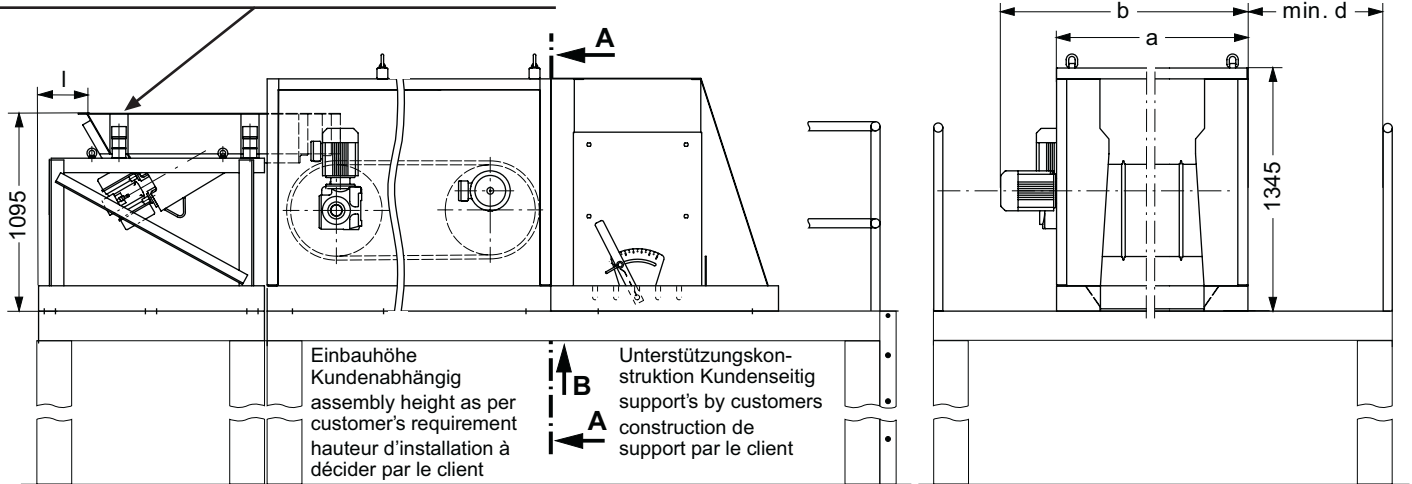
Die Materialbreite an der Übergabe darf ein Maß von Rinnenbreite -200 mm nicht unterschreiten.

The material width at the material handoff must not remain under the dimension of the pan width (-200 mm).

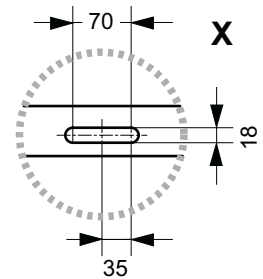
La largeur des produits au point de transfert des matières ne doit pas être inférieure à la largeur de la goulotte -200 mm.

für Gurtwechsel  
for belt change  
pour changement  
de la bande

A - A



Ansicht B  
View B  
Vue B



Technische Änderungen vorbehalten • Subject to technical alterations • Sous réserve d'éventuelle modification technique

Typ Type Type	Abmessungen Dimensions Dimensions															Antriebe Drives Entraînement				
	E 36... E 50... E 61...			c	d	e	f	g	h	j	k	l	m	n	Vibr. Rinne Vibr. feeder couloir vibrant	Band belt courroie	Polysystem Pole system système polaire			
	a	b	b														E 36...	E 50...	E 61...	kW
NES 50 1.0 E...	1250	-	1560	1622	1200	1000	4625	1250	2100	2x550	2x890	1250				2 x 0,4	2,2	-	4,0	5,5
NES 75 1.0 E...	1380	-	1695	1766	1330	1250						1380				2 x 0,6	2,2	-	4,0	7,5
NES 100 2.0 E...	1630	2083	1944	2078	1580	1500						1630	270	75	250	2 x 0,8	2,2	5,5	4,0	9,2
NES 125 2.0 E...	1880	2333	2060	2328	1830	1750	5675	1500	2900	2x675	3x860	1880				2 x 1,2	2,2	5,5	5,5	9,2
NES 150 2.0 E...	2130	2583	2510	2578	2080	2000						2130				2 x 1,2	3,0	5,5	5,5	9,2
NES 200 2.0 E...	2630	-	3010	3078	2580	2500	6375	2200		3x680		2650	120	80	255	2 x 1,6	3,0	-	5,5	9,2