

Einbauvorschlag für Magnettrommel Mounting-Proposal for Magnetic Drum Proposition de montage d'un tambour magnétique

STEINERT Elektromagnetbau GmbH • Widdersdorfer Str. 329-331, D-50933 Köln • Tel.+49 (0) 221 49 84 0 • Fax +49 (0) 221 49 84 102 • sales@steinert.de

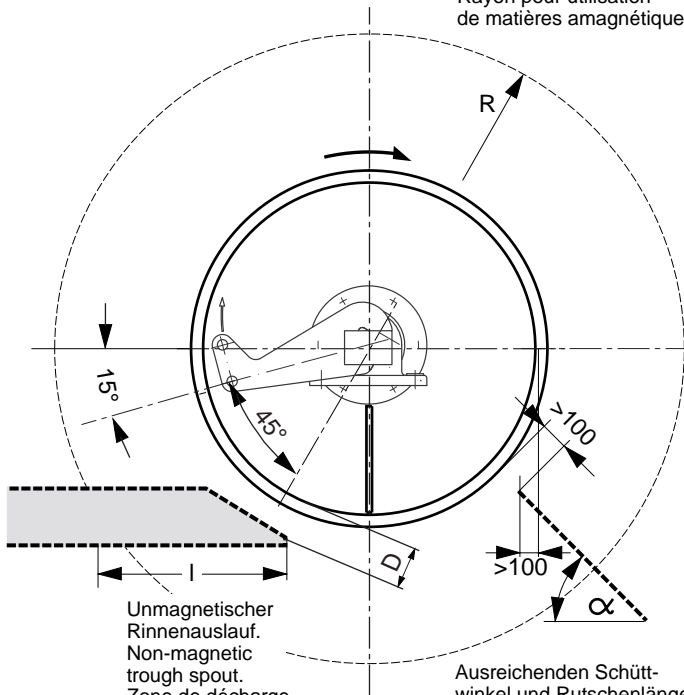
Mitgeltende Datenblätter / See additional Technical Data / Voir aussi fiches techniques: TD MTE Q • TD MT BGR • TD MT MOT

Radius für den Bereich unmagnetischer Konstruktionsteile.
Radius for the area of non-magnetic-parts of construction.
Rayon pour utilisation de matières amagnétiques.

Bereich unmagnetischer Konstruktionsteile für bauseitig reinragende Konstruktionen. Nicht für optionales Zubehör und Unterstützungskonstruktionen.

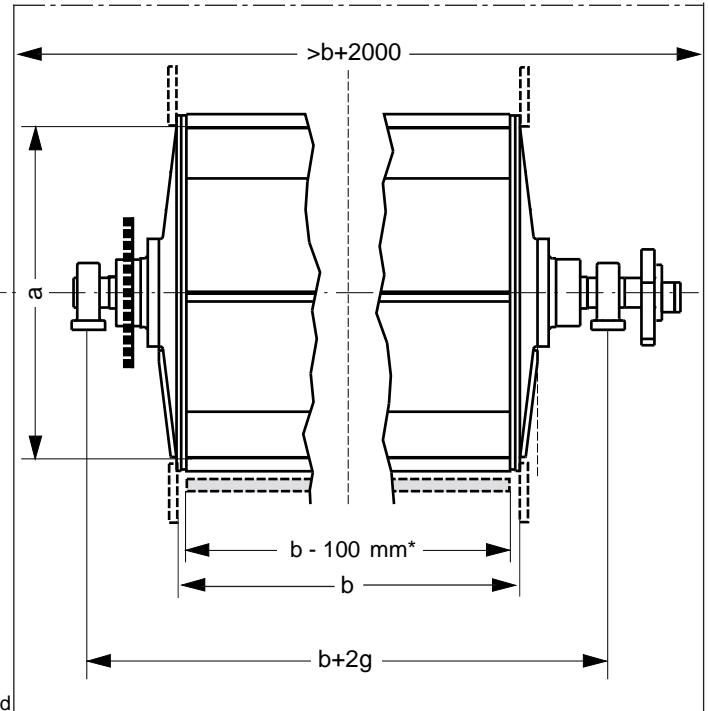
Area of non-magnetic construction parts is applicable for construction parts by customer which enter this area. Not applicable for optional supplements and substructure constructions.

La zone d'éléments de construction non-magnétiques s'applique à toute construction existante sur place qui déborderait sur cette zone. Cela ne concerne pas les accessoires et les charpentes de support.



Unmagnetischer Rinnenauslauf.
Non-magnetic trough spout.
Zone de décharge amagnétique.

Ausreichenden Schüttwinkel und Rutschenlänge zum Abführen der Fe-Teile vorsehen.
Provide sufficient angle and trough length for discharge of Fe-parts.
Prévoir un angle et une longueur suffisant pour la glissière.



*max. Materialbreite
*max. layer widths
*larg. max. utile

Technische Änderungen vorbehalten • Subject to technical alterations • Sous réserve d'éventuelle modification technique

Drehrichtung beachten! In Förderrichtung gesehen, befindet sich der Antrieb bei der normalen Ausführung auf der linken Seite und der Stellschlüssel- und Klemmenkasten folglich auf der anderen Seite.

Observe sense of rotation! At normal execution, drive is at left hand side in sense of conveying. Consequently, adjustment arm and terminal box are on the opposite side.

Respecter le sens de rotation! Dans le sens de transport des produits, l'entraînement se trouve, pour la version standard, sur le côté gauche. Par conséquent, la clé de réglage et le boîtier de connexion sont situés du côté opposé.

Typ Type Type	Abmessungen Dimensions Dimensions			
	a	D	l	R
	mm	mm	mm	mm
MT...80	800	150 - 200	600	1000
MT...100	1000	200 - 250	750	1200
MT...120	1200	250	1000	1400
MT...150	1500	300	1150	1700
MT...180	1800	350	1250	1900
MT...180 P	1800	460	1250	2500

Wir überprüfen gerne Ihre Einbauzeichnung! We are ready to check your arrangement drawing! Nous sommes prêt à vérifier votre plan d'implantation!