

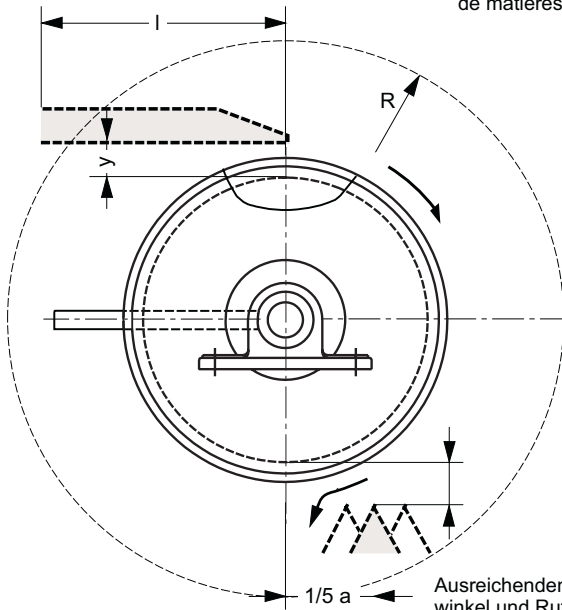
## Einbauvorschlag für Magnettrommel Mounting-Proposal for Magnetic Drum Proposition de montage d'un tambour magnétique

STEINERT Elektromagnetbau GmbH • Widdersdorfer Str. 329-331, D-50933 Köln • Tel.+49 (0) 221 49 84 0 • Fax +49 (0) 221 49 84 102 • sales@steinert.de  
Mitgeltende Datenblätter / See additional Technical Data / Voir aussi fiches techniques: TD MTP

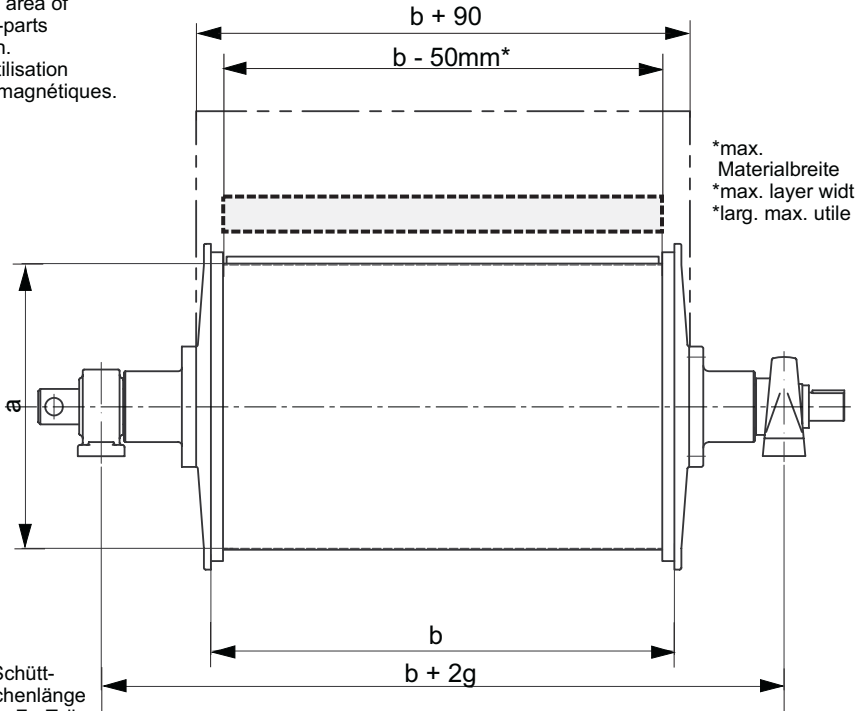
Nicht magnetisierbarer  
Rinnenauslauf.  
Non-magnetic trough spout.  
Zone de décharge amagnétique.

Radius für den Bereich  
unmagnetischer  
Konstruktionsteile.  
Radius for the area of  
non-magnetic-parts  
of construction.  
Rayon pour utilisation  
de matières amagnétiques.

Bereich unmagnetischer Konstruktionsteile.  
Area of non-magnetic construction parts.  
Zone de matières amagnétiques.



Ausreichenden Schüttwinkel und Rutschenlänge zum Abführen der Fe-Teile vorsehen.  
Provide sufficient angle and trough length for discharge of Fe-parts.  
Prévoir un angle et une longueur suffisant pour la glissière.



\*max. Materialbreite  
\*max. layer widths  
\*larg. max. utile

Drehrichtung beachten! In Förderrichtung gesehen, befindet sich der Antrieb bei der normalen Ausführung auf der rechten Seite und der Stellschlüssel folglich auf der anderen Seite.

Observe sense of rotation! At normal execution, drive is at left side in sense of conveying. Consequently, key on the opposite side.

Respecter le sens de rotation! Dans le sens de transport des produits, l'entraînement se trouve, pour la version standard, sur le côté gauche. Par conséquent, la clé de réglage se situe du côté opposé.

Technische Änderungen vorbehalten • Subject to technical alterations • Sous réserve d'éventuelle modification technique

Typ Type Type	Abmessungen Dimensions Dimensions		
	y (min.) mm	l mm	R = a mm
MT... 30		300	300
MT... 40		350	400
MT... 50	30	450	500
MT... 65		525	650
MT... 80		650	800
MT... 100		800	1000

Wir überprüfen gerne Ihre Einbauzeichnung! We are ready to check your arrangement drawing! Nous sommes prêt à vérifier votre plan d'implantation!